


Inspiron 11 3000 Series


دليل الخدمة




طراز الكمبيوتر: Inspiron 11-3158
النموذج الرقمي: P20T
البيع الرقمي: P20T004

الملاحظات والتنبيهات والتحذيرات

 ملاحظة: تشير كلمة "ملاحظة" إلى المعلومات المهمة التي تساعدك على تحقيق أقصى استفادة من الكمبيوتر.

 تنبيه: تشير كلمة "تنبيه" إما إلى احتمال حدوث تلف بالأجهزة أو فقدان للبيانات، كما تملك بكيفية تجنب المشكلة.

 تحذير: تشير كلمة "تحذير" إلى احتمال حدوث ضرر بالملكات أو التعرض لإصابة جسدية أو الوفاة.

حقوق الطبع والنشر © لعام 2015 لشركة Dell Inc. جميع الحقوق محفوظة. هذا المنتج محمي بموجب حقوق الطبع والنشر وحقوق الملكية الفكرية الأمريكية والدولية. Dell™ وشعار Dell هما علامتان تجاريتان لشركة Dell Inc. في الولايات المتحدة و/أو نطاقات الاختصاص الأخرى. وكل العلامات والأسماء التجارية الأخرى الواردة هنا قد تكون علامات تجارية تخص الشركات ذات الصلة المألوفة لها.

جدول المحتويات

9	قبل العمل داخل الكمبيوتر.....
9	قبل البدء
9	تعليقات السلامة.....
10	الأدوات الموصى باستخدامها.....
11	بعد العمل داخل الكمبيوتر.....
12	إزالة غطاء القاعدة.....
12	الإجراء.....
13	إعادة وضع غطاء القاعدة.....
13	الإجراء.....
14	إخراج البطارية.....
14	المطلبات الأساسية.....
14	الإجراء.....
15	إعادة وضع البطارية.....
15	الإجراء.....
15	المطلبات التالية.....
16	إزالة وحدة الناكرة.....
16	المطلبات الأساسية.....
16	الإجراء.....
17	إعادة وضع وحدة الناكرة.....
17	الإجراء.....
18	المطلبات التالية.....

19 إزالة محرك الأقراص الثابتة.

19 المتطلبات الأساسية.

19 الإجراء.

23 إعادة وضع محرك الأقراص الثابتة.

23 الإجراء.

23 المتطلبات التالية.

24 إزالة البطارية الخلووية المصغرة.

24 المتطلبات الأساسية.

24 الإجراء.

26 إعادة تركيب البطارية الخلووية المصغرة.

26 الإجراء.

26 المتطلبات التالية.

27 إزالة البطاقة اللاسلكية.

27 المتطلبات الأساسية.

27 الإجراء.

29 إعادة تركيب البطاقة اللاسلكية.

29 الإجراء.

30 المتطلبات التالية.

31 إزالة لوحة أزرار التشغيل وأزرار الصوت.

31 المتطلبات الأساسية.

31 الإجراء.

33 إعادة وضع لوحة أزرار التشغيل وأزرار الصوت.

33 الإجراء.

33 المتطلبات التالية.

34.....إزالة مكبرات الصوت.

34المطلبات الأساسية.

34الإجراء.

37.....إعادة وضع مكبرات الصوت.

37الإجراء.

37.....المطلبات التالية.

38.....إزالة لوحة اللمس.

38المطلبات الأساسية.

38الإجراء.

41.....إعادة تركيب لوحة اللمس.

41الإجراء.

41.....المطلبات التالية.

42.....إزالة مروحة المعالج ومجموعة المشتت الحراري.

42المطلبات الأساسية.

42الإجراء.

44.....إعادة تركيب مروحة المعالج ومجموعة المشتت الحراري.

44الإجراء.

44المطلبات التالية.

45.....إزالة لوحة I/O (الإدخال/الإخراج).

45المطلبات الأساسية.

45الإجراء.

47.....إعادة وضع لوحة الإدخال/الإخراج.

47الإجراء.

47المطلبات التالية.

48 إزالة لوحة النظام

48 المتطلبات الأساسية.

48 الإجراء.

52 إعادة تركيب لوحة النظام

52 الإجراء

52 المتطلبات التالية.

52 إدخال رمز الخدمة في برنامج إعداد BIOS.

54 إزالة منفذ مهايئ التيار

54 المتطلبات الأساسية.

54 الإجراء.

56 إعادة وضع منفذ مهايئ التيار

56 الإجراء

56 المتطلبات التالية.

57 إزالة مجموعة الشاشة

57 المتطلبات الأساسية.

57 الإجراء.

60 إعادة وضع مجموعة الشاشة

60 الإجراء

60 المتطلبات التالية.

61 إزالة مجموعة مسند راحة اليد ولوحة المفاتيح

61 المتطلبات الأساسية.

61 الإجراء.

63 إعادة وضع مجموعة مسند راحة اليد ولوحة المفاتيح

63 الإجراء

63 المتطلبات التالية.

64.....إزالة الغطاء الخلفي للشاشة ومجموعة الهوائي

64المطلبات الأساسية.

64الإجراء.

65إعادة وضع الغطاء الخلفي للشاشة ومجموعة الهوائي

65الإجراء.

65المطلبات التالية.

66إزالة مفصلات الشاشة

66المطلبات الأساسية.

66الإجراء.

68إعادة وضع مفصلات الشاشة

68الإجراء.

68المطلبات التالية.

69إزالة الكاميرا

69المطلبات الأساسية.

69الإجراء.

71إعادة وضع الكاميرا

71الإجراء.

71المطلبات التالية.

72إزالة لوحة أزرار Windows

72المطلبات الأساسية.

72الإجراء.

74إعادة وضع لوحة أزرار Windows

74الإجراء.

74المطلبات التالية.

75إزالة كبل الشاشة.

75.....المطلبات الأساسية.

75.....الإجراء.

78إعادة وضع كبل الشاشة.

78.....الإجراء.

78.....المطلبات التالية.

79إزالة لوحة الشاشة.

79.....المطلبات الأساسية.

79.....الإجراء.

80إعادة وضع لوحة الشاشة.

80.....الإجراء.

80.....المطلبات التالية.

81تحديث نظام الإدخال والإخراج الأساسي (BIOS).

82الحصول على التعليمات والاتصال بشركة Dell.

82.....موارد المساعدة الذاتية.

82.....الاتصال بشركة Dell.

قبل العمل داخل الكمبيوتر

تنبيه: لتجنب إتلاف المكونات والبطاقات، تعامل معها من الحواف وتجنب لمس المسامير والملاصقات.



ملاحظة: قد تختلف الصور الموجودة في هذا المستند عن الكمبيوتر وذلك حسب التكوين الذي طلبته.



قبل البدء

1 احفظ جميع الملفات المفتوحة وأغلقها وقم بإلغاء جميع التطبيقات المفتوحة.

2 قم بإيقاف تشغيل الكمبيوتر.

– Windows 10: انقر فوق أو اضغط على **ابدأ** → **الطاقة** → إيقاف التشغيل.

– Windows 8.1: في شاشة **Start** (ابدأ)، انقر أو اضغط على رمز التيار **Shut down** (إيقاف التشغيل).

– Windows 7: انقر أو اضغط على **Start** (ابدأ) → **Shut down** (إيقاف التشغيل).

ملاحظة: إذا كنت تستخدم نظام تشغيل آخر، فانظر مستندات نظام التشغيل لديك لمعرفة تعليمات إيقاف التشغيل.



3 قم بفصل الكمبيوتر وكافة الأجهزة المتصلة به من مآخذ التيار الكهربائي الخاصة بهم.

4 افصل كل الكابلات مثل كابلات الهاتف وكابلات الشبكة وما إلى ذلك من جهاز الكمبيوتر.

5 افصل كل الأجهزة والملحقات الطرفية المتصلة، مثل لوحات المفاتيح والماوس والشاشات وما إلى ذلك من جهاز الكمبيوتر.

6 قم بإزالة أي بطاقة وسائط وأي أقراص ضوئية من الكمبيوتر، إن وجدت.

تعليمات السلامة

استعن بتوجيهات السلامة التالية لمساعدتك على حماية الكمبيوتر من أي تلف محتمل، وللمساعدة كذلك على ضمان سلامتك الشخصية.

تحذير: قبل العمل داخل الكمبيوتر، اقرأ معلومات الأمان المرفقة التي تم وضعها مع الكمبيوتر. للتعرف على المعلومات الإضافية الخاصة بأفضل ممارسات الأمان، راجع الصفحة الرئيسية الخاصة بـ "التوافق التنظيمي" من خلال www.dell.com/regulatory_compliance.



تحذير: افصل كل مصادر التيار قبل فتح غطاء الكمبيوتر أو اللوحات. بعد الانتهاء من العمل داخل الكمبيوتر، أعد تركيب كل الاغطية واللوحات والمسامير قبل توصيل مصدر التيار.



تنبيه: لتجنب إتلاف جهاز الكمبيوتر، تأكد من أن سطح العمل مستويًا ونظيفًا.



تنبيه: لتجنب إتلاف المكونات والبطاقات، تعامل معها من الحواف وتجنب لمس المسامير والملاصقات.



تنبية: ليس عليك سوى استكشاف الأخطاء وإصلاحها والقيام بعمليات الإصلاح المصرح بها أو التي يتم توجيهك إليها من خلال فريق المساعدة الفني من Dell. حيث أن التلف الناتج من إجراء هذه الخدمة غير المحول من Dell لا يغطيه الضمان. راجع إرشادات السلامة التي يتم إرفاقها مع المنتج أو على موقع www.dell.com/regulatory_compliance.



تنبية: قبل لمس أي شيء داخل الكمبيوتر، قم بتأريض تشكك بواسطة لمس سطح معدني غير مطلي، مثل السطح المعدني الموجود في الجزء الخلفي من الكمبيوتر. أثناء العمل، المس سطح معدني غير مطلي بشكل دوري لتفريغ الكهرباء الساكنة والتي قد تتلف المكونات الداخلية للكمبيوتر.



تنبية: عند فصل كبل، اسحب الموصل الخاص به أو عروة السحب، وليس الكبل نفسه. بعض الكبلات تشتمل على موصلات مزودة بعروات قفل أو مسامير إبهام يجب فكها قبل فصل الكبل. عند فصل الكبلات، حافظ على محاذاها بالتساوي لتجنب تني أي مسامير موصلات. عند توصيل الكبلات، تأكد أن المنافذ والموصلات تم توجيهها ومحاذاها بشكل صحيح.



تنبية: اضغط على أي بطاقات مُركبة وأخرها من قارئ بطاقات الوسائط.



الأدوات الموصى باستخدامها

قد تحتاج الإجراءات الواردة في هذا المستند إلى وجود الأدوات التالية:

- مفك Phillips
- مضطاط بلاستيكي

بعد العمل داخل الكمبيوتر

تنبيه: قد يؤدي ترك المسامير المتناثرة أو المفكوك داخل الكمبيوتر إلى إلحاق الضرر بالكمبيوتر بشدة.



- 1 تم إعادة تركيب جميع المسامير وتأكد من عدم وجود مسامير مفكوكه بداخل الكمبيوتر.
- 2 تم بتوصيل أية أجهزة خارجية أو أجهزة طرفية وكرات قمت بإزالتها قبل العمل في الكمبيوتر الخاص بك.
- 3 أعد وضع أي بطاقات وسائط وأقراص وأي أجزاء أخرى قمت بإزالتها قبل العمل داخل الكمبيوتر.
- 4 صل الكمبيوتر وجميع الأجهزة المتصلة بالمنافذ الكهربائية الخاصة بها.
- 5 تم بتشغيل الكمبيوتر.

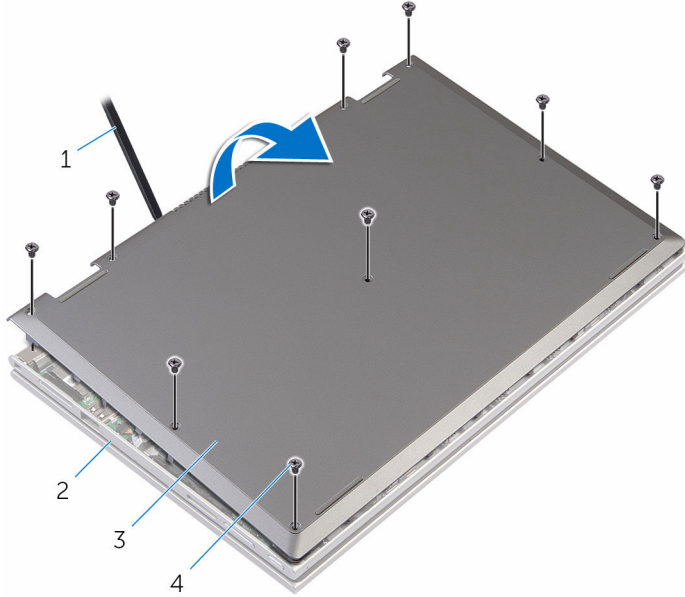
إزالة غطاء القاعدة

تحذير: قبل العمل داخل الكمبيوتر، اقرأ معلومات الأمان التي تم إرفاقها مع الكمبيوتر، واتبع الخطوات الواردة في **قبل العمل داخل الكمبيوتر**. بعد العمل داخل الكمبيوتر، اتبع التعليمات الواردة في **بعد العمل داخل الكمبيوتر**. للتعرف على المعلومات الإضافية الخاصة بأفضل ممارسات الأمان، راجع الصفحة الرئيسية الخاصة بالتوافق التنظي من خلال www.dell.com/regulatory_compliance.



الإجراء

- 1 أغلق الشاشة واقرب الكمبيوتر رأساً على عقب.
- 2 قم بإزالة المسامير المثبتة لغطاء القاعدة في مجموعة مسند راحة اليد ولوحة المفاتيح.
- 3 باستخدام مخطاط بلاستيكي، قم بفتح غطاء القاعدة إلى خارج مجموعة مسند راحة اليد ولوحة المفاتيح.



- | | | | |
|----------------|---|--------------------------------------|---|
| مخطاط بلاستيكي | 1 | مجموعة مسند راحة اليد ولوحة المفاتيح | 2 |
| غطاء القاعدة | 3 | المسامير (9) | 4 |

إعادة وضع غطاء القاعدة

تحذير: قبل العمل داخل الكمبيوتر، اقرأ معلومات الأمان التي تم إرفاقها مع الكمبيوتر، واتبع الخطوات الواردة في [قيل العمل داخل الكمبيوتر](#). بعد العمل داخل الكمبيوتر، اتبع التعليمات الواردة في [بعد العمل داخل الكمبيوتر](#). للتعرف على المعلومات الإضافية الخاصة بأفضل ممارسات الأمان، راجع الصفحة الرئيسية الخاصة بالتوافق انتظهي من خلال www.dell.com/regulatory_compliance.



الإجراء

- 1 قم بتحريك الألسنة الموجودة على غطاء القاعدة إلى داخل الفتحات الموجودة في قاعدة الكمبيوتر وأدخل غطاء القاعدة في مكانه.
- 2 أعد وضع المسامير التي تثبت غطاء القاعدة في قاعدة الكمبيوتر.

إخراج البطارية

تحذير: قبل العمل داخل الكمبيوتر، اقرأ معلومات الأمان التي تم إرفاقها مع الكمبيوتر، واتبع الخطوات الواردة في [قيل العمل داخل الكمبيوتر](#). بعد العمل داخل الكمبيوتر، اتبع التعليمات الواردة في [بعد العمل داخل الكمبيوتر](#). للتعرف على المعلومات الإضافية الخاصة بأفضل ممارسات الأمان، راجع الصفحة الرئيسية الخاصة بالتوافق التنظهي من خلال www.dell.com/regulatory_compliance.

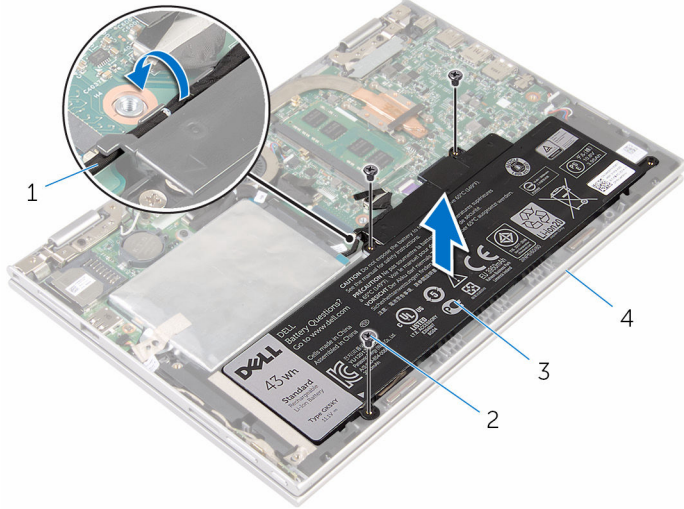


المتطلبات الأساسية

قم بإزالة [غطاء القاعدة](#).

الإجراء

- 1 قم بإزالة كبل محرك الأقراص الثابتة من أدلة التوجيه الموجودة في البطارية.
- 2 قم بإزالة المسامير التي تثبت البطارية في مجموعة مسند راحة اليد ولوحة المفاتيح.
- 3 ارفع البطارية خارج مجموعة مسند راحة اليد ولوحة المفاتيح.



- | | |
|---|--------------------------------------|
| 1 | كبل محرك الأقراص الثابتة |
| 2 | المسامير اللولبية (3) |
| 3 | البطارية |
| 4 | مجموعة مسند راحة اليد ولوحة المفاتيح |

4 اضغط مع الاستمرار على زر التيار لمدة 5 ثوانٍ لتأريض لوحة النظام.

إعادة وضع البطارية

تحذير: قبل العمل داخل الكمبيوتر، اقرأ معلومات الأمان التي تم إرفاقها مع الكمبيوتر، واتبع الخطوات الواردة في [قيل العمل داخل الكمبيوتر](#). بعد العمل داخل الكمبيوتر، اتبع التعليمات الواردة في [بعد العمل داخل الكمبيوتر](#). للتعرف على المعلومات الإضافية الخاصة بأفضل ممارسات الأمان، راجع الصفحة الرئيسية الخاصة بالتوافق انتظمي من خلال www.dell.com/regulatory_compliance.



الإجراء

- 1 قم بمحاذاة فتحات المسامير الموجودة في البطارية مع فتحات المسامير الموجودة في مجموعة مسند راحة اليد ولوحة المفاتيح.
- 2 قم بتوجيه كل محرك الأقراص الثابتة عبر أداة التوجيه الموجودة على البطارية.
- 3 أعد وضع المسامير التي تثبت البطارية في مجموعة مسند راحة اليد ولوحة المفاتيح.

المتطلبات التالية

أعد وضع [غطاء القاعدة](#).

إزالة وحدة الذاكرة

تحذير: قبل العمل داخل الكمبيوتر، اقرأ معلومات الأمان التي تم إرفاقها مع الكمبيوتر، واتبع الخطوات الواردة في **قبل العمل داخل الكمبيوتر**. بعد العمل داخل الكمبيوتر، اتبع التعليمات الواردة في **بعد العمل داخل الكمبيوتر**. للتعرف على المعلومات الإضافية الخاصة بأفضل ممارسات الأمان، راجع الصفحة الرئيسية الخاصة بالتوافق التنظيمي من خلال www.dell.com/regulatory_compliance.

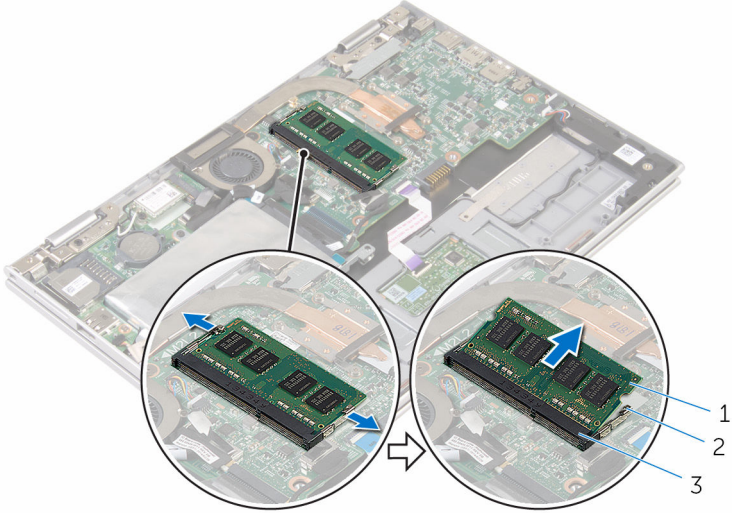


المتطلبات الأساسية

- 1 قم بإزالة **غطاء القاعدة**.
- 2 قم بإزالة **البطارية**.

الإجراء

- 1 استخدم أطراف أصابعك لفصل مشابك التثبيت الموجودة على طرفي فتحة وحدة الذاكرة بعناية حتى تبرز وحدة الذاكرة للخارج.
- 2 قم بإزالة وحدة الذاكرة من فتحة وحدة الذاكرة.



2 مشابك التثبيت (2)

1 وحدة الذاكرة

3 فتحة وحدة الذاكرة

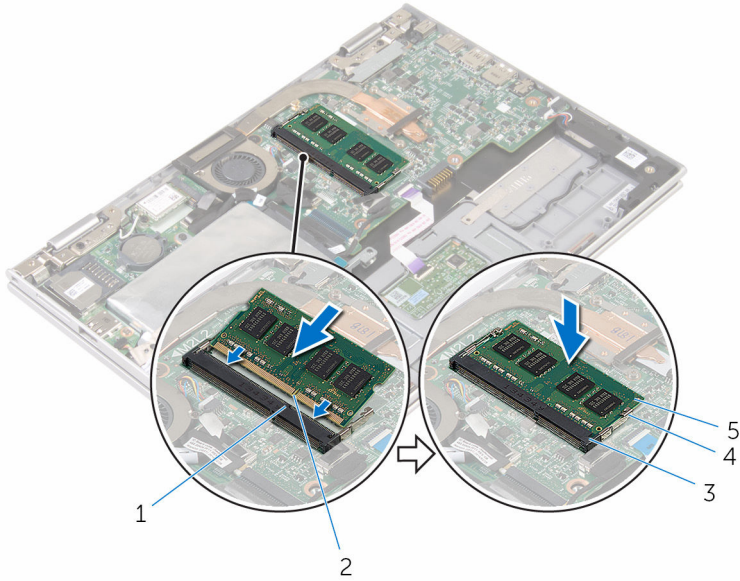
إعادة وضع وحدة الذاكرة

تحذير: قبل العمل داخل الكمبيوتر، اقرأ معلومات الأمان التي تم إرفاقها مع الكمبيوتر، واتبع الخطوات الواردة في **قبل العمل داخل الكمبيوتر**. بعد العمل داخل الكمبيوتر، اتبع التعليمات الواردة في **بعد العمل داخل الكمبيوتر**. للتعرف على المعلومات الإضافية الخاصة بأفضل ممارسات الأمان، راجع الصفحة الرئيسية الخاصة بالتوافق التنظي من خلال www.dell.com/regulatory_compliance.



الإجراء

- 1 قم بحلادة الفتحة الموجودة في وحدة الذاكرة مع اللسان الموجود في فتحة وحدة الذاكرة.
 - 2 قم بإزاحة وحدة الذاكرة ببيات إلى داخل الفتحة بزواوية، واضغط على وحدة الذاكرة حتى تستقر في مكانها.
- ملاحظة: إذا لم تسمع صوت استقرار وحدة الذاكرة في موضعها، فقم بإزالتها وإعادة تركيبها.



- | | | | |
|---|-------------------|---|-------------------|
| 2 | السن | 1 | لسان |
| 3 | فتحة وحدة الذاكرة | 3 | فتحة وحدة الذاكرة |
| 4 | مشارك التثبيت (2) | 5 | وحدة الذاكرة |

المطلبات التالية

- 1 أعدد وضع [الطارية](#).
- 2 أعدد وضع [غطاء القاعدة](#).

إزالة محرك الأقراص الثابتة

تحذير: قبل العمل داخل الكمبيوتر، اقرأ معلومات الأمان التي تم إرفاقها مع الكمبيوتر، واتبع الخطوات الواردة في [قيل العمل داخل الكمبيوتر](#). بعد العمل داخل الكمبيوتر، اتبع التعليمات الواردة في [بعد العمل داخل الكمبيوتر](#). للتعرف على المعلومات الإضافية الخاصة بأفضل ممارسات الأمان، راجع الصفحة الرئيسية الخاصة بالتوافق انتظمي من خلال www.dell.com/regulatory_compliance.

تنبيه: محركات الأقراص الثابتة تكون قابلة للكسر. توخ الحذر عند التعامل مع محرك الأقراص الثابتة.

تنبيه: لتجنب فقد البيانات، لا تتم بإزالة محرك الأقراص الثابتة عندما يكون الكمبيوتر في حالة سكون أو في حالة تشغيل.

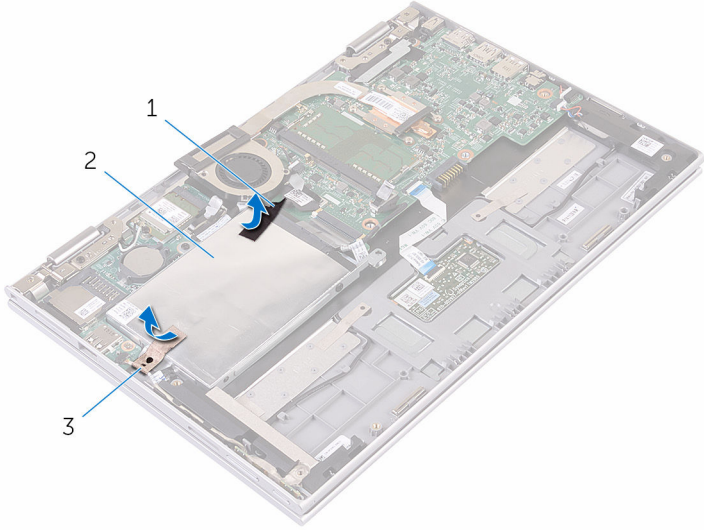
المتطلبات الأساسية

- 1 قم بإزالة غطاء القاعدة.
- 2 قم بإزالة البطارية.

الإجراء

- 1 قم بإزالة الشريط الذي يقوم بتثبيت مجموعة محرك الأقراص الثابتة بلوحة النظام.

2 انزع الشريط الذي يثبت مجموعة محرك الأقراص الثابتة بمجموعة مسند راحة اليد ولوحة المفاتيح.



2 شريط

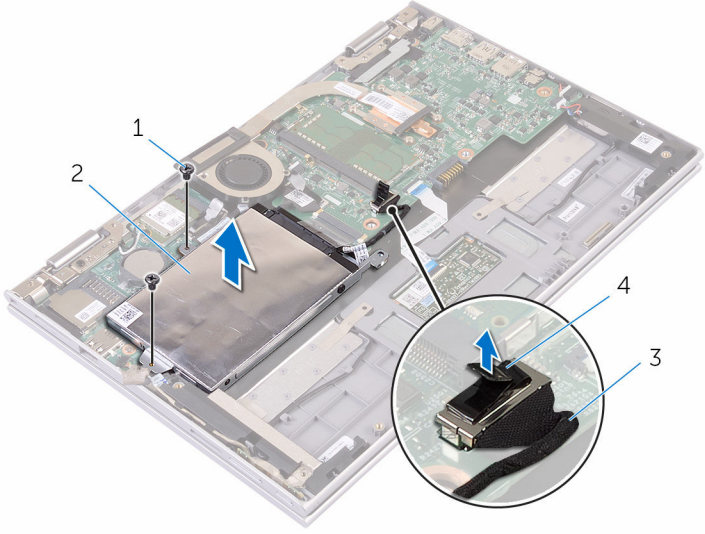
1 شريط

3 مجموعة محرك الأقراص الثابتة

3 افصل كبل محرك الأقراص الثابتة عن لوحة العظام باستخدام لسان السحب.

4 تم بإزالة المسامير المثبتة لمجموعة محرك الأقراص الثابتة بمجموعة مسند راحة اليد ولوحة المفاتيح.

5 ارفع مجموعة محرك الأقراص الثابتة والكبل الخاص بها خارج مجموعة مسند راحة اليد ولوحة المفاتيح.



2 مجموعة محرك الأقراص الثابتة

4 لسان السحب

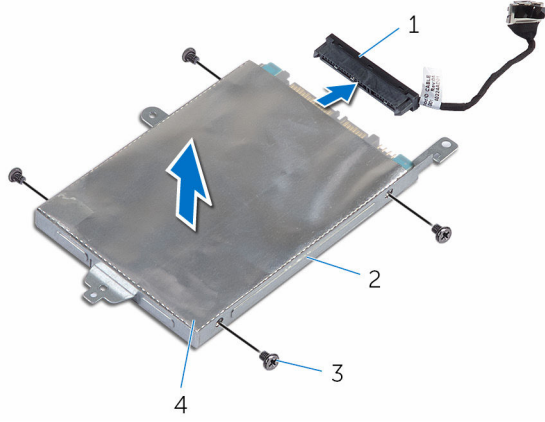
1 المسامير (2)

3 كبل محرك الأقراص الثابتة

6 افصل الموزع من محرك الأقراص الثابتة.

7 قم بفك المسامير المثبتة لدعم محرك الأقراص الثابتة بهذا المحرك.

8 ارفع حامل محرك الأقراص الثابتة بعيدًا عن محرك الأقراص الثابتة.



2 محرك الأقراص الثابتة
4 المسامير اللولبية (4)

1 الموزع
3 حامل محرك الأقراص الثابتة

إعادة وضع محرك الأقراص الثابتة

تحذير: قبل العمل داخل الكمبيوتر، اقرأ معلومات الأمان التي تم إرفاقها مع الكمبيوتر، واتبع الخطوات الواردة في [قيل العمل داخل الكمبيوتر](#). بعد العمل داخل الكمبيوتر، اتبع التعليمات الواردة في [بعد العمل داخل الكمبيوتر](#). لتتعرف على المعلومات الإضافية الخاصة بأفضل ممارسات الأمان، راجع الصفحة الرئيسية الخاصة بالتوافق انتظهي من خلال www.dell.com/regulatory_compliance.

تنبيه: محركات الأقراص الثابتة تكون قابلة للكسر. تجنب الحذر عند التعامل مع محرك الأقراص الثابتة.



الإجراء

- 1 قم بمحاذاة فتحات المسامير الموجودة في محرك الأقراص الثابتة مع فتحات المسامير الموجودة في حامل محرك الأقراص الثابتة.
- 2 أعد وضع المسامير اللولبية المثبتة لحامل محرك الأقراص الثابتة في محرك الأقراص الثابتة.
- 3 قم بتوصيل الموزع بمحرك الأقراص الثابتة.
- 4 قم بمحاذاة فتحات المسامير الموجودة في مجموعة محرك الأقراص الثابتة مع فتحات المسامير الموجودة في مجموعة مسند راحة اليد ولوحة المفاتيح.
- 5 أعد تركيب المسامير التي تثبت مجموعة محرك الأقراص الثابتة بمجموعة مسند راحة اليد ولوحة المفاتيح.
- 6 قم بتوصيل كبل محرك الأقراص الثابتة بلوحة النظام.
- 7 ثبت الشريط الذي يثبت مجموعة محرك الأقراص الثابتة بمجموعة مسند راحة اليد ولوحة المفاتيح.
- 8 قم بلصق الشريط الذي يقوم بتثبيت مجموعة محرك الأقراص الثابتة بلوحة النظام.

المتطلبات التالية

- 1 أعد وضع [بطارية](#).
- 2 أعد وضع [غطاء القاعدة](#).

إزالة البطارية الخلوية المصغرة

تحذير: قبل العمل داخل الكمبيوتر، اقرأ معلومات الأمان التي تم إرفاقها مع الكمبيوتر، واتبع الخطوات الواردة في **قبل العمل داخل الكمبيوتر**. بعد العمل داخل الكمبيوتر، اتبع التعليمات الواردة في **بعد العمل داخل الكمبيوتر**. للتعرف على المعلومات الإضافية الخاصة بأفضل ممارسات الأمان، راجع الصفحة الرئيسية الخاصة بالتوافق التنظي من خلال www.dell.com/regulatory_compliance.

تنبيه: يؤدي إزالة البطارية الخلوية المصغرة إلى إعادة تعيين إعدادات برنامج ضبط BIOS. ويوصى بملاحظة إعدادات برنامج ضبط BIOS قبل إزالة البطارية الخلوية المصغرة.

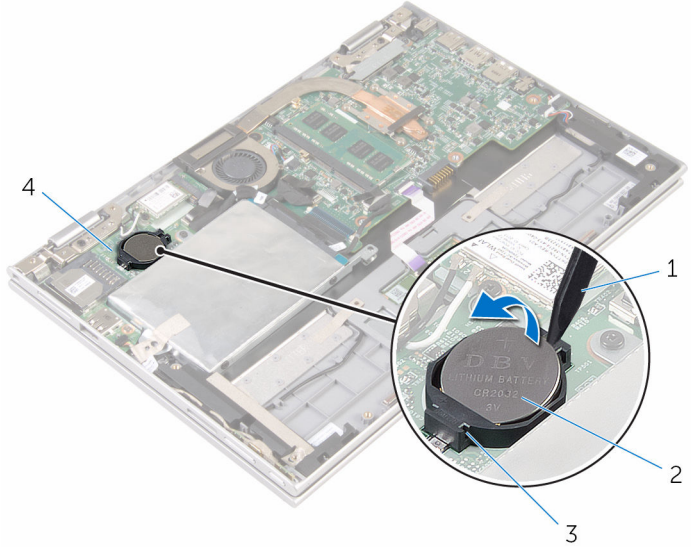


المتطلبات الأساسية

- 1 تم إزالة غطاء القاعدة.
- 2 تم إزالة البطارية.

الإجراء

باستخدام مخطاط بلاستيكي، ارفع البطارية الخلوية المصغرة برفق خارج مقبس البطارية الموجود على لوحة النظام.



2 البطارية الخلوية المصغرة

1 مخطاط بلاستيكي

إعادة تركيب البطارية الخلوية المصغرة

تحذير: قبل العمل داخل الكمبيوتر، اقرأ معلومات الأمان التي تم إرفاقها مع الكمبيوتر، واتبع الخطوات الواردة في [قيل العمل داخل الكمبيوتر](#). بعد العمل داخل الكمبيوتر، اتبع التعليمات الواردة في [بعد العمل داخل الكمبيوتر](#). للتعرف على المعلومات الإضافية الخاصة بأفضل ممارسات الأمان، راجع الصفحة الرئيسية الخاصة بالتوافق لتنظفي من خلال www.dell.com/regulatory_compliance.



الإجراء

مع ضبط الجانب الموجب بحيث يتجه إلى أعلى، أدخل البطارية الخلوية المصغرة داخل مقبس البطارية الموجود في لوحة النظام.

المتطلبات التالية

- 1 أعد وضع [البطارية](#).
- 2 أعد وضع [غطاء القاعدة](#).

إزالة البطاقة اللاسلكية

تحذير: قبل العمل داخل الكمبيوتر، اقرأ معلومات الأمان التي تم إرفاقها مع الكمبيوتر، واتبع الخطوات الواردة في [قيل العمل داخل الكمبيوتر](#). بعد العمل داخل الكمبيوتر، اتبع التعليمات الواردة في [بعد العمل داخل الكمبيوتر](#). للتعرف على المعلومات الإضافية الخاصة بأفضل ممارسات الأمان، راجع الصفحة الرئيسية الخاصة بالتوافق انتظمي من خلال www.dell.com/regulatory_compliance.



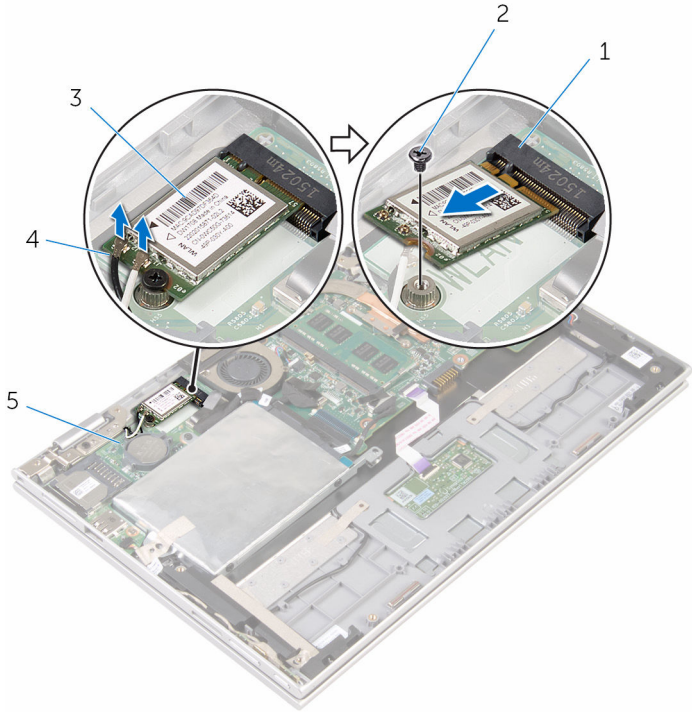
المتطلبات الأساسية

- 1 قم بإزالة [غطاء القاعدة](#).
- 2 قم بإزالة [البطارية](#).

الإجراء

- 1 قم بفصل كابلات الهوائي من البطاقة اللاسلكية.
- 2 قم بإزالة المسار المثبت للبطاقة اللاسلكية في لوحة الإدخال/الإخراج.

3 تم بإزاحة البطاقة اللاسلكية من فتحة البطاقة اللاسلكية الموجودة في لوحة الإدخال/الإخراج.



- | | | | |
|-------------------|---|------------------------|---|
| المسامير | 2 | فتحة البطاقة اللاسلكية | 1 |
| كبلات الهوائي (2) | 4 | البطاقة اللاسلكية | 3 |
| | | لوحة الإدخال/الإخراج | 5 |

إعادة تركيب البطاقة اللاسلكية

تحذير: قبل العمل داخل الكمبيوتر، اقرأ معلومات الأمان التي تم إرفاقها مع الكمبيوتر، واتبع الخطوات الواردة في **قبل العمل داخل الكمبيوتر**. بعد العمل داخل الكمبيوتر، اتبع التعليمات الواردة في **بعد العمل داخل الكمبيوتر**. للتعرف على المعلومات الإضافية الخاصة بأفضل ممارسات الأمان، راجع الصفحة الرئيسية الخاصة بالتوافق التنظي من خلال www.dell.com/regulatory_compliance.



الإجراء

تنبيه: لتجنب تلف البطاقة اللاسلكية، لا تضع أي كابلات أسفلها.

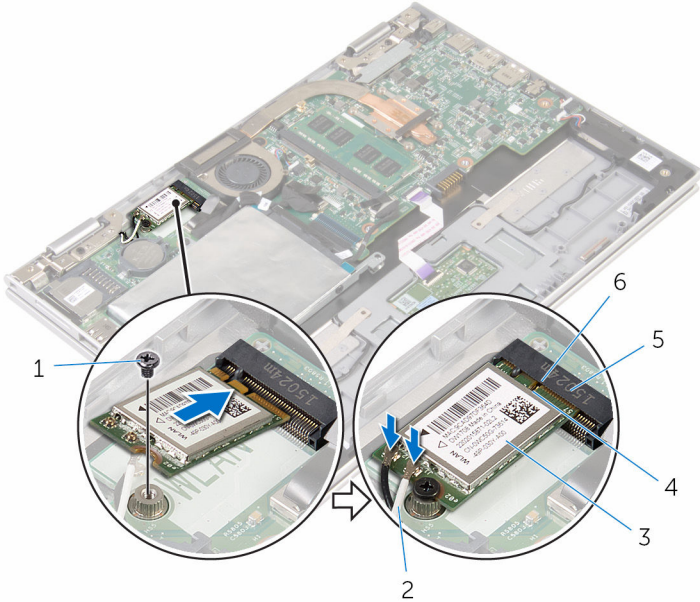


- 1 قم بمحاذاة السن الموجود على البطاقة اللاسلكية مع اللسان الموجود في فتحة البطاقة اللاسلكية في لوحة النظام.
- 2 قم بإدخال البطاقة اللاسلكية بزاوية في فتحة البطاقة اللاسلكية.
- 3 قم بمحاذاة فتحة المسبار الموجود في البطاقة اللاسلكية مع فتحة المسبار الموجود في لوحة النظام.
- 4 أعد وضع المسبار الذي يثبت البطاقة اللاسلكية في لوحة النظام.

تمّ بتوصيل كابلات الهوائي بالبطاقة اللاسلكية.

يوضح الجدول التالي نظام ألوان كابلات الهوائي للبطاقة اللاسلكية التي يدعمها الكمبيوتر الذي بحوزتك.

لون كبل الهوائي	الموصلات الموجودة في البطاقة اللاسلكية
أبيض	الكبل الرئيسي (مثلث أبيض)
أسود	الكبل الإضافي (مثلث أسود)



المسامير	1	كبلات الهوائي (2)	2
البطاقة اللاسلكية	3	لسان	4
فتحة البطاقة اللاسلكية	5	السن	6

المتطلبات التالية

- 1 أعد وضع البطارية.
- 2 أعد وضع غطاء القاعدة.

إزالة لوحة أزرار التشغيل وأزرار الصوت

تحذير: قبل العمل داخل الكمبيوتر، اقرأ معلومات الأمان التي تم إرفاقها مع الكمبيوتر، واتبع الخطوات الواردة في [قيل العمل داخل الكمبيوتر](#). بعد العمل داخل الكمبيوتر، اتبع التعليمات الواردة في [بعد العمل داخل الكمبيوتر](#). للتعرف على المعلومات الإضافية الخاصة بأفضل ممارسات الأمان، راجع الصفحة الرئيسية الخاصة بالتوافق لتنظفي من خلال www.dell.com/regulatory_compliance.



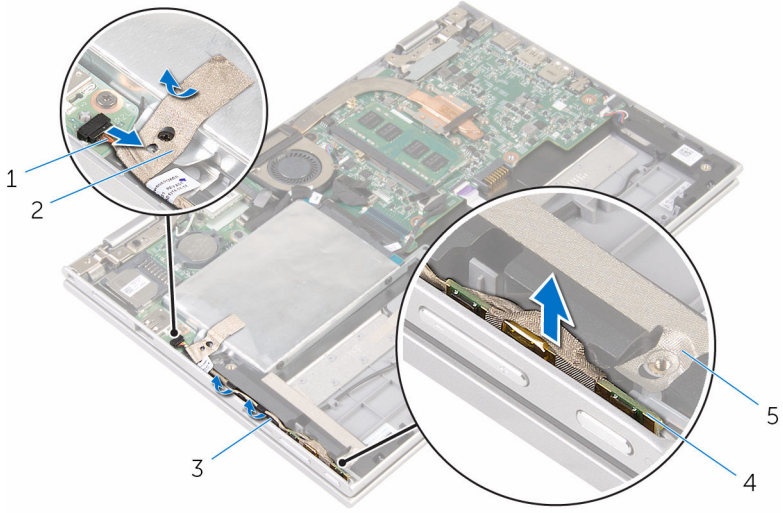
المتطلبات الأساسية

- 1 قم بإزالة [غطاء القاعدة](#).
- 2 قم بإزالة [البطارية](#).

الإجراء

- 1 قم بإزالة الشريط الذي يثبت كبل لوحة أزرار التشغيل والصوت إلى مجموعة محرك الأقراص الثابتة.
- 2 افصل كبل التيار ولوحة أزرار الصوت من لوحة الإدخال/الإخراج.
- 3 قم بإزالة كبل التيار ولوحة أزرار الصوت من أدلة التوجيه الموجودة على مكبر الصوت.
- 4 انزع الشريط اللاصق الذي يثبت لوحة التيار وأزرار الصوت بمكبر الصوت.

5 ارفع لوحة التيار وأزرار الصوت مع الكبل الخاص بها خارج مجموعة مسند راحة اليد ولوحة المفاتيح.



- | | | | |
|---|------------------------------|---|--------------------------|
| 1 | كبل لوحة التيار وأزرار الصوت | 2 | شريط |
| 3 | أدلة التوجيه | 4 | لوحة التيار وأزرار الصوت |
| 5 | شريط | | |

إعادة وضع لوحة أزرار التشغيل وأزرار الصوت

تحذير: قبل العمل داخل الكمبيوتر، اقرأ معلومات الأمان التي تم إرفاقها مع الكمبيوتر، واتبع الخطوات الواردة في [قيل العمل داخل الكمبيوتر](#). بعد العمل داخل الكمبيوتر، اتبع التعليمات الواردة في [بعد العمل داخل الكمبيوتر](#). للتعرف على المعلومات الإضافية الخاصة بأفضل ممارسات الأمان، راجع الصفحة الرئيسية الخاصة بالتوافق التشغيلي من خلال www.dell.com/regulatory_compliance.



الإجراء

- 1 ضع لوحة أزرار التشغيل وأزرار الصوت في الفتحة الموجودة في مجموعة مسند راحة اليد ولوحة المفاتيح.
- 2 الصق الشريط الذي يثبت لوحة لوحة أزرار التشغيل وأزرار الصوت بمكبّر الصوت.
- 3 تم بتوجيه كبل التيار ولوحة أزرار الصوت من خلال أداة التوجيه الموجودة على مكبّر الصوت.
- 4 تم بتوصيل كبل التيار ولوحة أزرار الصوت بلوحة النظام.
- 5 الصق الشريط الذي يثبت كبل لوحة أزرار التشغيل وأزرار الصوت بمجموعة مسند راحة اليد ولوحة المفاتيح.

المتطلبات التالية

- 1 أعد وضع [البطارية](#).
- 2 أعد وضع [غطاء القاعدة](#).

إزالة مكبرات الصوت

تحذير: قبل العمل داخل الكمبيوتر، اقرأ معلومات الأمان التي تم إرفاقها مع الكمبيوتر، واتبع الخطوات الواردة في **قبل العمل داخل الكمبيوتر**. بعد العمل داخل الكمبيوتر، اتبع التعليمات الواردة في **بعد العمل داخل الكمبيوتر**. للتعرف على المعلومات الإضافية الخاصة بأفضل ممارسات الأمان، راجع الصفحة الرئيسية الخاصة بالتوافق التنظي من خلال www.dell.com/regulatory_compliance.

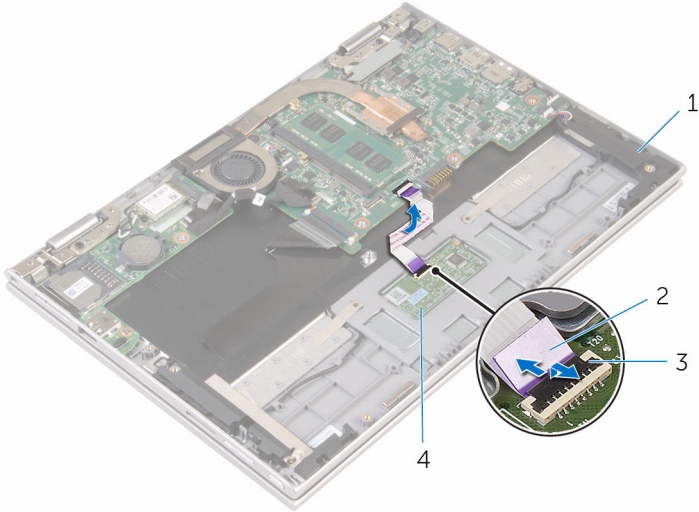


المتطلبات الأساسية

- 1 قم بإزالة **غطاء القاعدة**.
- 2 قم بإزالة **البطارية**.
- 3 اتبع الإجراءات من الخطوة 1 إلى الخطوة 5 في "**إزالة محرك الأقراص الثابتة**".
- 4 قم بإزالة **لوحة التيار وأزرار الصوت**.

الإجراء

- 1 ارفع مزلاج الموصل وافصل كبل لوحة اللمس من الموصل الموجود في لوحة اللمس.



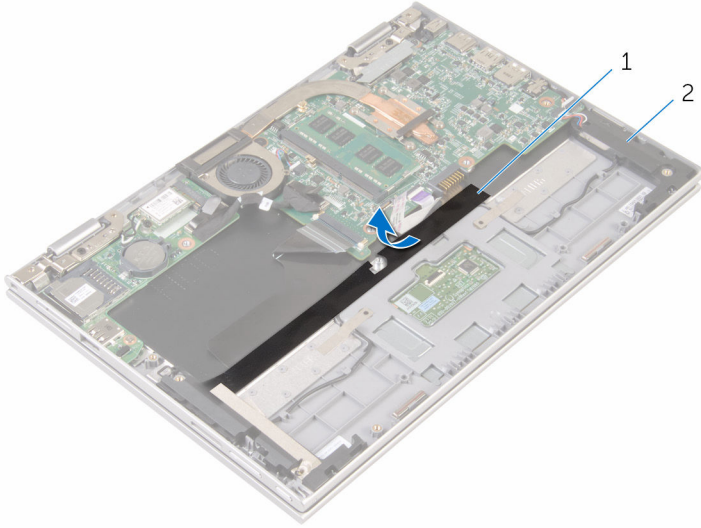
2 كبل لوحة اللمس

1 مكبرات الصوت (2)

4 لوحة اللمس

3 مزلاج الموصل

2 انزع شريط مايكلار من مجموعة مسند راحة اليد ولوحة المفاتيح للوصول إلى كبل مكبر الصوت.



2 مكبرات الصوت (2)

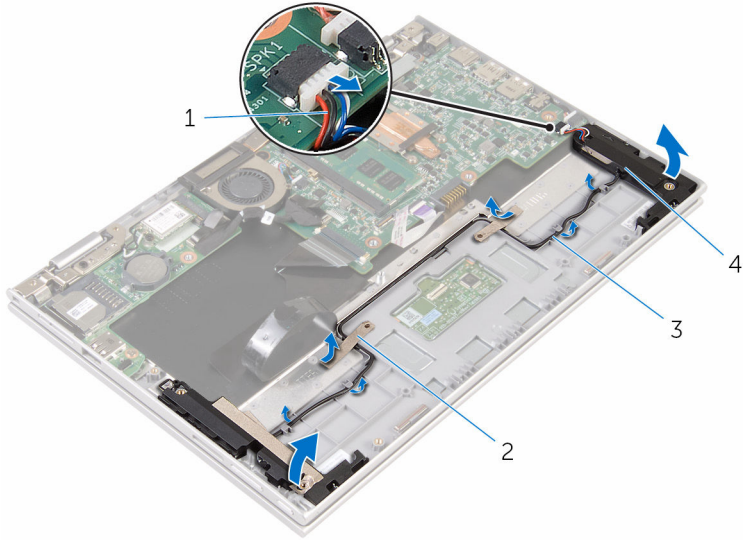
1 شريط مايكلار

3 افصل كبل مكبر الصوت من لوحة النظام.

4 انزع الأشرطة اللاصقة التي تثبت كبل مكبر الصوت بمجموعة مسند راحة اليد ولوحة المفاتيح.

5 أخرج كبل مكبر الصوت من أدلة التوجيه في مجموعة مسند راحة اليد ولوحة المفاتيح.

حرر مكبرات الصوت من دعائم المخازنة، ثم ارفع مكبرات الصوت مع الكبل الخاص بها خارج مجموعة مسند راحة اليد ولوحة المفاتيح.



2 الأشرطة اللاصقة (2)

4 مكبرات الصوت (2)

1 كبل مكبر الصوت

3 أداة التوجيه

إعادة وضع مكبرات الصوت

تحذير: قبل العمل داخل الكمبيوتر، اقرأ معلومات الأمان التي تم إرفاقها مع الكمبيوتر، واتبع الخطوات الواردة في [قيل العمل داخل الكمبيوتر](#). بعد العمل داخل الكمبيوتر، اتبع التعليمات الواردة في [بعد العمل داخل الكمبيوتر](#). للتعرف على المعلومات الإضافية الخاصة بأفضل ممارسات الأمان، راجع الصفحة الرئيسية الخاصة بالتوافق التنظهي من خلال www.dell.com/regulatory_compliance.



الإجراء

- 1 باستخدام دعامة المهاداة الموجودة في مجموعة مسند راحة اليد ولوحة المفاتيح، ضع مكبرات الصوت على مجموعة مسند راحة اليد ولوحة المفاتيح.
- 2 قم بتوجيه كبل مكبر الصوت عبر أداة التوجيه الموجودة في مجموعة مسند راحة اليد ولوحة المفاتيح.
- 3 قم ببلصق الأشرطة اللاصقة التي تثبت كبل مكبر الصوت بمجموعة مسند راحة اليد ولوحة المفاتيح.
- 4 صل كبل مكبر الصوت بلوحة النظام.
- 5 قم ببلصق شريط الميلاز الذي يثبت كبل مكبر الصوت بمجموعة مسند راحة اليد ولوحة المفاتيح.
- 6 قم بإزاحة كبل لوحة المس داخل الموصل الموجود في لوحة المس واضغط على مزلاج الموصل لأسفل لتثبيت الكبل.

المتطلبات التالية

- 1 أعد وضع [لوحة التيار وأزرار الصوت](#).
- 2 اتبع الإجراءات من الخطوة 4 إلى الخطوة 8 في ["إعادة وضع محرك الأقراص الثابتة"](#).
- 3 أعد وضع [البطارية](#).
- 4 أعد وضع [غطاء القاعدة](#).

إزالة لوحة اللمس

تحذير: قبل العمل داخل الكمبيوتر، اقرأ معلومات الأمان التي تم إرفاقها مع الكمبيوتر، واتبع الخطوات الواردة في **قبل العمل داخل الكمبيوتر**. بعد العمل داخل الكمبيوتر، اتبع التعليمات الواردة في **بعد العمل داخل الكمبيوتر**. للتعرف على المعلومات الإضافية الخاصة بأفضل ممارسات الأمان، راجع الصفحة الرئيسية الخاصة بالتوافق التنظي من خلال www.dell.com/regulatory_compliance.



المتطلبات الأساسية

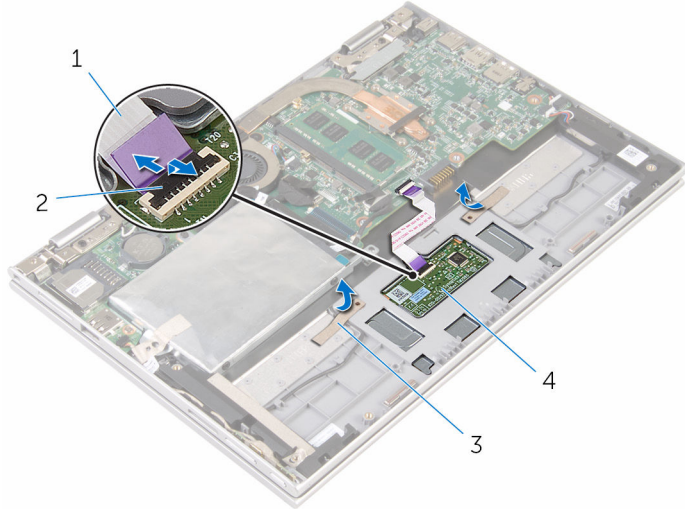
1 قم بإزالة **غطاء القاعدة**.

2 قم بإزالة **البطارية**.

الإجراء

1 ارفع مزلاج الموصل وافصل كبل لوحة اللمس عن لوحة اللمس.

2 قم بإزالة الأشرطة للوصل إلى المسامير في لوحة اللمس.



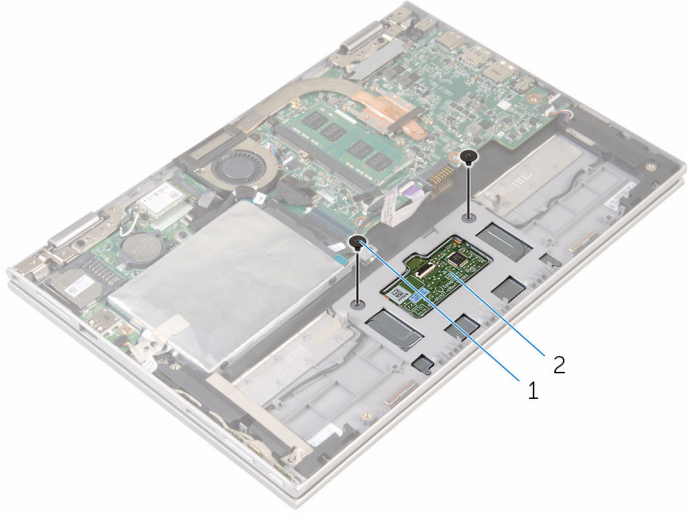
2 مزلاج الموصل

4 لوحة اللمس

1 كبل لوحة اللمس

3 أشرطة (2)

3 قم بإزالة المسامير المثبتة لحامل لوحة اللمس في مجموعة مسند راحة اليد ولوحة المفاتيح.



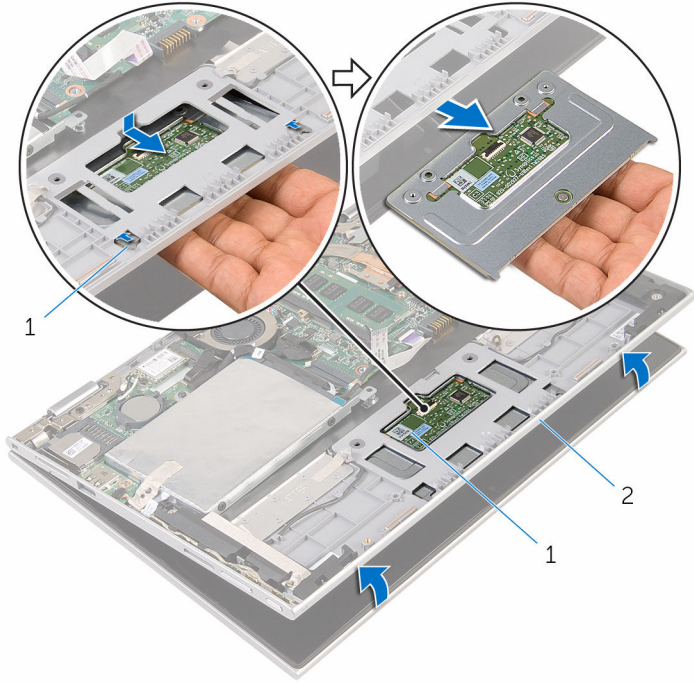
2 لوحة اللمس

1 المسامير (2)

4 ارفع مجموعة مجموعة مسند راحة اليد ولوحة المفاتيح لتحرير لوحة اللمس من الفتحات الموجودة في مجموعة مسند راحة اليد ولوحة المفاتيح.

5 قم بإزاحة لوحة اللمس بعيدًا عن الكمبيوتر لتحريره من الفتحات الموجودة في مجموعة مسند راحة اليد ولوحة المفاتيح.

6 تم بإزالة لوحة اللمس من مجموعة مسند راحة اليد ولوحة المفاتيح.



2 لوحة اللمس

1 الألسنة (2)

3 مجموعة مسند راحة اليد ولوحة المفاتيح

إعادة تركيب لوحة اللمس

تحذير: قبل العمل داخل الكمبيوتر، اقرأ معلومات الأمان التي تم إرفاقها مع الكمبيوتر، واتبع الخطوات الواردة في [قيل العمل داخل الكمبيوتر](#). بعد العمل داخل الكمبيوتر، اتبع التعليمات الواردة في [بعد العمل داخل الكمبيوتر](#). للتعرف على المعلومات الإضافية الخاصة بأفضل ممارسات الأمان، راجع الصفحة الرئيسية الخاصة بالتوافق التنظهي من خلال www.dell.com/regulatory_compliance.



الإجراء

- 1 قم بإزاحة العروات الموجودة في لوحة اللمس داخل الفتحات الموجودة في مجموعة مسند راحة اليد ولوحة المفاتيح.
- 2 قم بمحاذاة فتحات المسامير الموجودة في لوحة اللمس مع فتحات المسامير الموجودة في مجموعة مسند راحة اليد ولوحة المفاتيح.
- 3 أعد وضع المسامير المثبتة للوحة اللمس في مجموعة مسند راحة اليد ولوحة المفاتيح.
- 4 قم بلمس الأشرطة المثبتة للمسامير في لوحة اللمس.
- 5 قم بإزاحة كبل لوحة اللمس داخل موصل لوحة اللمس واضغط على المزلاج لتثبيت الكبل.

المتطلبات التالية

- 1 أعد وضع [البطارية](#).
- 2 أعد وضع [غطاء القاعدة](#).

إزالة مروحة المعالج ومجموعة المشتت الحراري

تحذير: قبل العمل داخل الكمبيوتر، اقرأ معلومات الأمان التي تم إرفاقها مع الكمبيوتر، واتبع الخطوات الواردة في [قيل العمل داخل الكمبيوتر](#). بعد العمل داخل الكمبيوتر، اتبع التعليمات الواردة في [بعد العمل داخل الكمبيوتر](#). للتعرف على المعلومات الإضافية الخاصة بأفضل ممارسات الأمان، راجع الصفحة الرئيسية الخاصة بالتوافق لتنظيم من خلال www.dell.com/regulatory_compliance.

تحذير: قد يصبح المشتت الحراري ساخناً أثناء التشغيل العادي. اترك المشتت الحراري لوقت كافٍ لكي يبرد قبل محاولة لمسه.

تنبيه: لضمان الحد الأقصى من التبريد للمعالج، لا تلمس مناطق توصيل الحرارة في المشتت الحراري. يمكن أن تنقل الزيوت على بشرتك من إمكانية توصيل الحرارة للشحم الحراري.

المتطلبات الأساسية

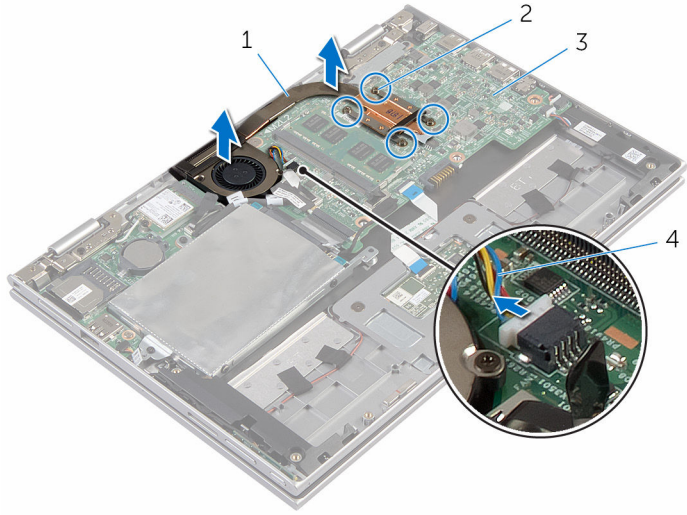
- 1 قم بإزالة [غطاء القاعدة](#).
- 2 قم بإزالة [البطارية](#).

الإجراء

ملاحظة: سيختلف شكل المشتت الحراري وعدد المسامير في حالة قيامك بشراء الكمبيوتر مع بطاقة رسومات مدمجة.

- 1 افصل كبل المروحة عن لوحة النظام.
- 2 بترتيب تسلسلي، (موضح على المشتت الحراري)، قم بتك مسامير التثبيت التي تثبت مروحة المعالج ومجموعة المشتت الحراري في لوحة النظام.

3 ارفع مروحة المعالج ومجموعة المشتت الحراري خارج لوحة النظام.



- | | | | |
|--------------------------------------|---|------------------|---|
| مروحة المعالج ومجموعة المشتت الحراري | 1 | مسامير تثبيت (4) | 2 |
| لوحة النظام | 3 | كابل المروحة | 4 |

إعادة تركيب مروحة المعالج ومجموعة المشتت الحراري

تحذير: قبل العمل داخل الكمبيوتر، اقرأ معلومات الأمان التي تم إرفاقها مع الكمبيوتر، واتبع الخطوات الواردة في [قيل العمل داخل الكمبيوتر](#). بعد العمل داخل الكمبيوتر، اتبع التعليمات الواردة في [بعد العمل داخل الكمبيوتر](#). للتعرف على المعلومات الإضافية الخاصة بأفضل ممارسات الأمان، راجع الصفحة الرئيسية الخاصة بالتوافق التنظفي من خلال www.dell.com/regulatory_compliance.



الإجراء

- 1 قم بمحاذاة فتحات المسامير الموجودة في مروحة المعالج ومجموعة المشتت الحراري مع فتحات المسامير الموجودة في لوحة النظام، وضع مروحة المعالج ومجموعة المشتت الحراري عليها.
- 2 بترتيب تسلسلي، (موضح على المشتت الحراري)، اربط مسامير التثبيت التي تثبت مروحة المعالج ومجموعة المشتت الحراري في لوحة النظام.
- 3 قم بتوصيل كبل المروحة بلوحة النظام.

المتطلبات التالية

- 1 أعد وضع [البطارية](#).
- 2 أعد وضع [غطاء القاعدة](#).

الإدخال/الإخراج I/O إزالة لوحة

تحذير: قبل العمل داخل الكمبيوتر، اقرأ معلومات الأمان التي تم إرفاقها مع الكمبيوتر، واتبع الخطوات الواردة في [قيل العمل داخل الكمبيوتر](#). بعد العمل داخل الكمبيوتر، اتبع التعليمات الواردة في [بعد العمل داخل الكمبيوتر](#). للتعرف على المعلومات الإضافية الخاصة بأفضل ممارسات الأمان، راجع الصفحة الرئيسية الخاصة بالتوافق انتظهي من خلال www.dell.com/regulatory_compliance.



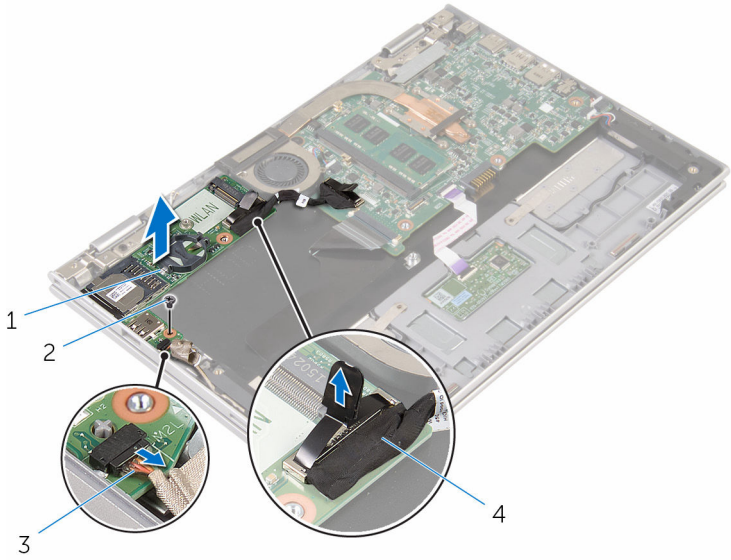
المتطلبات الأساسية

- 1 قم بإزالة [غطاء القاعدة](#).
- 2 قم بإزالة [البطارية](#).
- 3 اتبع الإجراءات من الخطوة 1 إلى الخطوة 5 في "[إزالة محرك الأقراص الثابتة](#)".
- 4 قم بإزالة [الطاقة اللاسلكية](#).
- 5 قم بإزالة [البطارية الخلفية المصغرة](#).

الإجراء

- 1 أفضل كبل لوحة الإدخال/الإخراج عن لوحة الإدخال/الإخراج.
- 2 أفضل كبل التيار ولوحة أزرار الصوت من لوحة الإدخال/الإخراج.
- 3 قم بإزالة المسار الذي يثبت لوحة الإدخال/الإخراج بمجموعة مسند راحة اليد ولوحة المفاتيح.

4 ارفع لوحة الإدخال/الإخراج خارج مجموعة مسند راحة اليد ولوحة المفاتيح.



- | | |
|---|------------------------------|
| 1 | لوحة الإدخال/الإخراج |
| 2 | المسبار |
| 3 | كبل لوحة التيار وأزرار الصوت |
| 4 | كبل لوحة الإدخال/الإخراج |

إعادة وضع لوحة الإدخال/الإخراج

تحذير: قبل العمل داخل الكمبيوتر، اقرأ معلومات الأمان التي تم إرفاقها مع الكمبيوتر، واتبع الخطوات الواردة في [قبل العمل داخل الكمبيوتر](#). بعد العمل داخل الكمبيوتر، اتبع التعليمات الواردة في [بعد العمل داخل الكمبيوتر](#). للتعرف على المعلومات الإضافية الخاصة بأفضل ممارسات الأمان، راجع الصفحة الرئيسية الخاصة بالتوافق التنظي من خلال www.dell.com/regulatory_compliance.



الإجراء

- 1 باستخدام دعائم المحاذاة، ضع لوحة الإدخال/الإخراج على مجموعة مسند راحة اليد ولوحة المفاتيح.
- 2 قم بمحاذاة فتحة المسار الموجودة على لوحة الإدخال/الإخراج مع فتحة المسار الموجودة على مجموعة مسند راحة اليد ولوحة المفاتيح.
- 3 أعد تركيب المسار الذي يثبت لوحة الإدخال/الإخراج بمجموعة مسند راحة اليد ولوحة المفاتيح.
- 4 قم بتوصيل كبل التيار ولوحة أزرار الصوت بلوحة الإدخال/الإخراج.
- 5 قم بتوصيل كبل لوحة الإدخال/الإخراج بلوحة الإدخال/الإخراج.

المتطلبات التالية

- 1 أعد وضع [البطارية الخلفية المصغرة](#).
- 2 أعد وضع [البطاقة اللاسلكية](#).
- 3 اتبع الإجراءات من الخطوة 4 إلى الخطوة 8 في ["إعادة وضع محرك الأقراص الثابتة"](#).
- 4 أعد وضع [البطارية](#).
- 5 أعد وضع [غطاء القاعدة](#).

إزالة لوحة النظام

تحذير: قبل العمل داخل الكمبيوتر، اقرأ معلومات الأمان التي تم إرفاقها مع الكمبيوتر، واتبع الخطوات الواردة في [قيل العمل داخل الكمبيوتر](#). بعد العمل داخل الكمبيوتر، اتبع التعليمات الواردة في [بعد العمل داخل الكمبيوتر](#). للتعرف على المعلومات الإضافية الخاصة بأفضل ممارسات الأمان، راجع الصفحة الرئيسية الخاصة بالتوافق التشغيلي من خلال www.dell.com/regulatory_compliance.

ملاحظة: يتم تخزين رمز الخدمة الخاص بالكمبيوتر في لوحة النظام. يجب إدخال رمز الخدمة في برنامج إعداد BIOS بعد إعادة وضع لوحة النظام.

ملاحظة: يؤدي إعادة وضع لوحة النظام إلى إزالة أية تغييرات قمت بإجرائها على BIOS باستخدام برنامج إعداد BIOS. يجب إجراء التغييرات المطلوبة مجددًا بعد إعادة وضع لوحة النظام.

ملاحظة: قبل فصل الكبلات من لوحة النظام، لاحظ موقع الموصلات بحيث يمكنك إعادة توصيل الكبلات بطريقة صحيحة بعد إعادة وضع لوحة النظام.

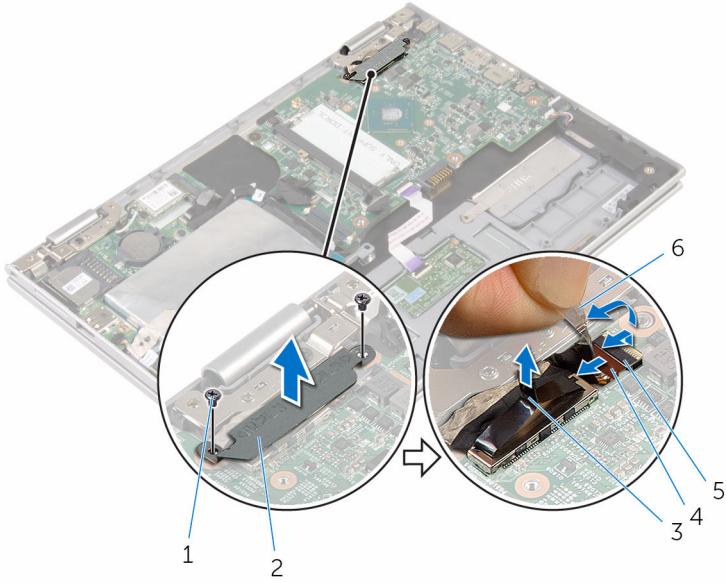
المتطلبات الأساسية

- 1 تم إزالة [غطاء القاعدة](#).
- 2 تم إزالة [البطارية](#).
- 3 تم إزالة [وحدة الذاكرة](#).
- 4 تم إزالة [مروحة المعالج ومجموعة المشتت الحراري](#).

الإجراء

- 1 تم إزالة المسامير التي تثبت حامل كبل الشاشة في لوحة النظام، ثم ارفع حامل كبل الشاشة خارج لوحة النظام.
- 2 انزع الشريط اللاصق الموجود على موصل لوحة زر Windows للوصول إلى كبل لوحة زر Windows.
- 3 ارفع مزلاج الموصل وقم بفصل كبل لوحة زر Windows عن لوحة النظام.

4 افضل كبل الشاشة عن لوحة النظام باستخدام لسان السحب.



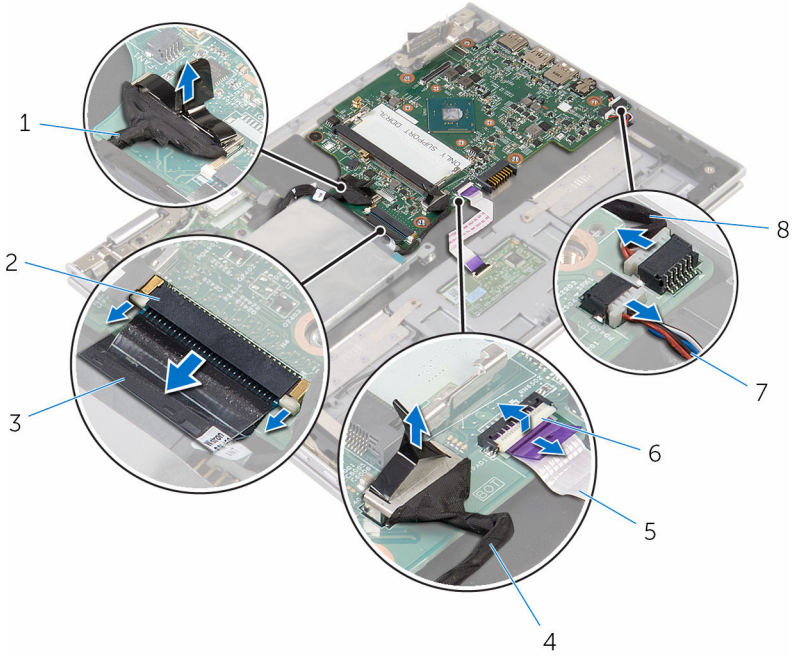
- | | |
|---|---------------------|
| 1 | المسامير (2) |
| 2 | حامل كبل الشاشة |
| 3 | كبل الشاشة |
| 4 | المزلاج |
| 5 | كبل لوحة زر Windows |
| 6 | شريط لاصق |

5 افضل كبل لوحة الإدخال/الإخراج وكبل محرك الأقراص الثابتة من لوحة النظام باستخدام لسان السحب.

6 حرر مزاليج الموصل وافصل كبل لوحة المفاتيح من لوحة النظام.

7 ارفع الموصل وافصل كبل لوحة اللمس عن لوحة النظام.

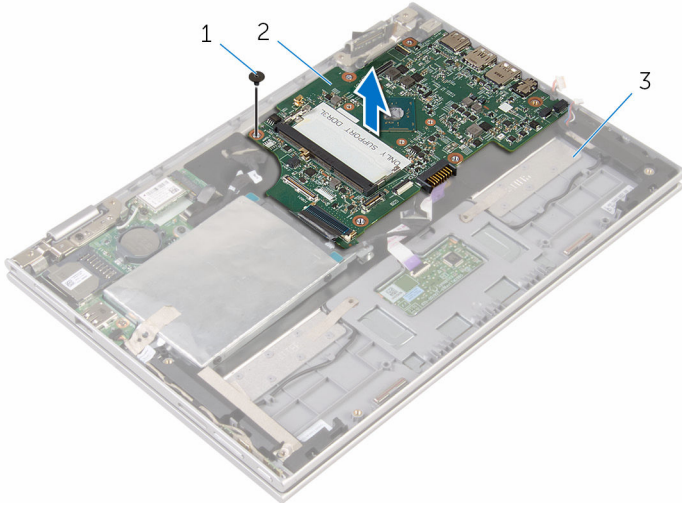
8 افضل كبل مكبر الصوت وكبل منفذ محامئ التيار من لوحة النظام.



- | | | | |
|---|--------------------------|---|--------------------------|
| 1 | كبل لوحة الإدخال/الإخراج | 2 | المزلاج |
| 3 | كبل لوحة المفاتيح | 4 | كبل محرك الأقراص الثابتة |
| 5 | كبل لوحة اللمس | 6 | المزلاج |
| 7 | كبل مكبر الصوت | 8 | كابل منفذ محامئ التيار |

9 قم بإزالة المسار الذي يثبت لوحة النظام بمجموعة مسند راحة اليد ولوحة المفاتيح.

10 ارفع لوحة النظام خارج مجموعة مسند راحة اليد ولوحة المفاتيح.



2 لوحة النظام

1 المسبار

3 مجموعة مسند راحة اليد ولوحة المفاتيح

إعادة تركيب لوحة النظام

تحذير: قبل العمل داخل الكمبيوتر، اقرأ معلومات الأمان التي تم إرفاقها مع الكمبيوتر، واتبع الخطوات الواردة في [قيل العمل داخل الكمبيوتر](#). بعد العمل داخل الكمبيوتر، اتبع التعليمات الواردة في [بعد العمل داخل الكمبيوتر](#). للتعرف على المعلومات الإضافية الخاصة بأفضل ممارسات الأمان، راجع الصفحة الرئيسية الخاصة بالتوافق التشغيلي من خلال www.dell.com/regulatory_compliance.

ملاحظة: يتم تخزين رمز الخدمة الخاص بالكمبيوتر في لوحة النظام. يجب إدخال رمز الخدمة في برنامج إعداد BIOS بعد إعادة وضع لوحة النظام.

ملاحظة: يؤدي إعادة وضع لوحة النظام إلى إزالة أية تغييرات قمت بإجرائها على BIOS باستخدام برنامج إعداد BIOS. يجب إجراء التغييرات المطلوبة مجدداً بعد إعادة وضع لوحة النظام.

الإجراء

- 1 قم بحاذة فتحات المسامير الموجودة في لوحة النظام مع فتحات المسامير الموجودة بمجموعة مسند راحة اليد ولوحة المفاتيح.
- 2 أعد تركيب المسار الذي يثبت لوحة النظام بمجموعة مسند راحة اليد ولوحة المفاتيح.
- 3 قم بتوصيل كبل منفذ محلي التيار وكبل مكبر الصوت بلوحة النظام.
- 4 قم بإزاحة كبل لوحة المس داخل الموصل الموجود في لوحة النظام واضغط على المزلاج لتثبيت الكبل.
- 5 قم بإزاحة كبل لوحة المفاتيح إلى الموصل الخاص به واضغط على مزلاج الموصل لتثبيت الكبل.
- 6 قم بتوصيل كبل لوحة الإدخال/الإخراج وكبل محرك الأقراص الثابتة بلوحة النظام.
- 7 قم بإزاحة كبل لوحة زر Windows داخل الموصل الموجود على لوحة النظام واضغط على المزلاج لأسفل لتثبيت الكبل.
- 8 قم بلمس الشريط على موصل لوحة زر Windows لتثبيت الكبل.
- 9 صل كبل الشاشة بلوحة النظام.
- 10 قم بحاذة فتحات المسامير الموجودة في حامل كبل الشاشة مع فتحات المسامير الموجودة في لوحة النظام.
- 11 أعد وضع المسامير المثبتة لحامل كبل الشاشة في لوحة النظام.

المتطلبات التالية

- 1 أعد وضع [مروحة المايك ومجموعة المشتت الحراري](#).
- 2 أعد وضع [وحدة \(وحدات\) الناكرة](#).
- 3 أعد وضع [البطارية](#).
- 4 أعد وضع [غطاء القاعدة](#).

BIOS إدخال رمز الخدمة في برنامج إعداد

- 1 ابدأ تشغيل الكمبيوتر.
- 2 اضغط على F2 عندما يظهر شعار Dell لإدخال برنامج إعداد BIOS.

3 انتقل إلى تبويب **الرئيسية** وأدخل رمز الخدمة في حقل **إدخال رمز الخدمة**.

إزالة منفذ محامى التيار

تحذير: قبل العمل داخل الكمبيوتر، اقرأ معلومات الأمان التي تم إرفاقها مع الكمبيوتر، واتبع الخطوات الواردة في [قبل العمل داخل الكمبيوتر](#). بعد العمل داخل الكمبيوتر، اتبع التعليمات الواردة في [بعد العمل داخل الكمبيوتر](#). للتعرف على المعلومات الإضافية الخاصة بأفضل ممارسات الأمان، راجع الصفحة الرئيسية الخاصة بالتوافق التنظي من خلال www.dell.com/regulatory_compliance.



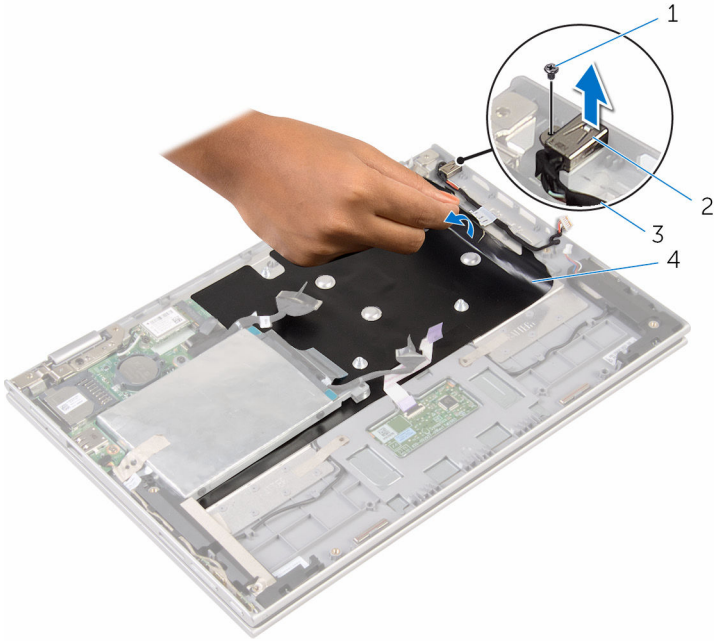
المتطلبات الأساسية

- 1 قم بإزالة [غطاء القاعدة](#).
- 2 قم بإزالة [البطارية](#).
- 3 قم بإزالة [وحدة التآكل](#).
- 4 قم بإزالة [مجموعة المعالج ومجموعة المشتت الحراري](#).
- 5 قم بإزالة [لوحة النظام](#).

الإجراء

- 1 انزع شريط مايلار من مجموعة مسند راحة اليد ولوحة المفاتيح للوصول إلى كبل منفذ محامى التيار.
- 2 قم بإزالة المسار الذي يثبت منفذ محامى التيار بمجموعة مسند راحة اليد ولوحة المفاتيح.

3 ارفع منفذ محاقئ التيار مع الكبل الخاص به بعيدًا عن مجموعة مسند راحة اليد ولوحة المفاتيح.



2 منفذ محاقئ التيار

4 شريط مابلاز

1 المسبار

3 كابل منفذ محاقئ التيار

إعادة وضع منفذ محامى التيار

تحذير: قبل العمل داخل الكمبيوتر، اقرأ معلومات الأمان التي تم إرفاقها مع الكمبيوتر، واتبع الخطوات الواردة في [قبل العمل داخل الكمبيوتر](#). بعد العمل داخل الكمبيوتر، اتبع التعليمات الواردة في [بعد العمل داخل الكمبيوتر](#). للتعرف على المعلومات الإضافية الخاصة بأفضل ممارسات الأمان، راجع الصفحة الرئيسية الخاصة بالتوافق التنظي من خلال www.dell.com/regulatory_compliance.



الإجراء

- 1 ضع منفذ محامى التيار في الفتحة الموجودة في مجموعة مسند راحة اليد ولوحة المفاتيح.
- 2 قم بحاذة فتحة المسار الموجودة في منفذ محامى التيار مع فتحة المسار الموجودة في مجموعة مسند راحة اليد ولوحة المفاتيح.
- 3 أعد تركيب المسار الذي يثبت منفذ محامى التيار بمجموعة مسند راحة اليد ولوحة المفاتيح.
- 4 قم بتوصيل كبل منفذ محامى التيار بلوحة النظام.
- 5 ثبت شريط مايلاز على مجموعة مسند راحة اليد ولوحة المفاتيح.

المتطلبات التالية

- 1 أعد وضع [لوحة النظام](#).
- 2 أعد وضع [مروحة المالح ومجموعة المشتت الحراري](#).
- 3 أعد وضع [وحدة \(وحدات\) الذاكرة](#).
- 4 أعد وضع [البطارية](#).
- 5 أعد وضع [غطاء القاعدة](#).

إزالة مجموعة الشاشة

تحذير: قبل العمل داخل الكمبيوتر، اقرأ معلومات الأمان التي تم إرفاقها مع الكمبيوتر، واتبع الخطوات الواردة في [قبل العمل داخل الكمبيوتر](#). بعد العمل داخل الكمبيوتر، اتبع التعليمات الواردة في [بعد العمل داخل الكمبيوتر](#). للتعرف على المعلومات الإضافية الخاصة بأفضل ممارسات الأمان، راجع الصفحة الرئيسية الخاصة بالتوافق التنظي من خلال www.dell.com/regulatory_compliance.

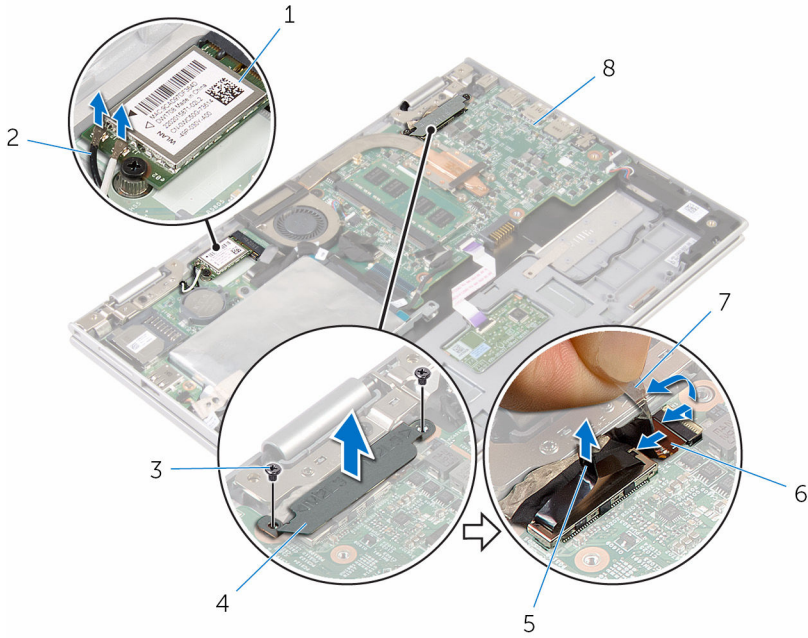


المتطلبات الأساسية

- 1 قم بإزالة [غطاء القاعدة](#).
- 2 قم بإزالة [البطارية](#).


الإجراء

- 1 قم بفصل كابلات الهوائي من البطاقة اللاسلكية.
- 2 قم بإزالة المسامير المثبتة لحامل كبل الشاشة بلوحة النظام.
- 3 ارفع حامل كبل الشاشة إلى خارج لوحة النظام.
- 4 افصل كبل الشاشة عن لوحة النظام باستخدام لسان السحب.
- 5 انزع الشريط اللاصق للوصول إلى كبل لوحة زر Windows.



2	كبلات الهوائي (2)	1	البطاقة اللاسلكية
4	حامل كبل الشاشة	3	المسامير (2)
6	كبل لوحة زر Windows	5	كبل الشاشة
8	لوحة النظام	7	شرط لاصق

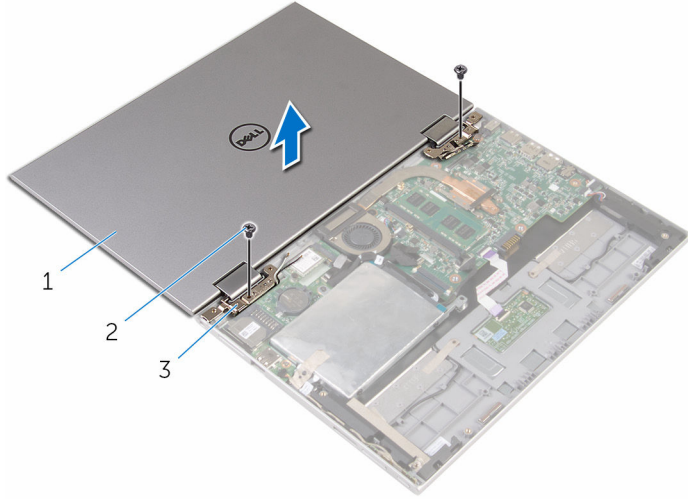
7 اقلب الكمبيوتر رأسًا على عقب وافتح الشاشة إلى أقصى قدر ممكن.

تنبية: ضع الكمبيوتر على سطح نام ونظيف لجذب خدش الشاشة. 

8 اقلب الكمبيوتر على سطح مستو.

9 قم بإزالة المسامير التي تثبت مجموعة الشاشة بمجموعة مسند راحة اليد و لوحة المفاتيح.

10 ارفع مجموعة الشاشة خارج مجموعة مسند راحة اليد ولوحة المفاتيح.



2 المسامير (2)

1 مجموعة الشاشة

3 مفصلات الشاشة (2)

إعادة وضع مجموعة الشاشة

تحذير: قبل العمل داخل الكمبيوتر، اقرأ معلومات الأمان التي تم إرفاقها مع الكمبيوتر، واتبع الخطوات الواردة في [قيد العمل داخل الكمبيوتر](#). بعد العمل داخل الكمبيوتر، اتبع التعليمات الواردة في [بند العمل داخل الكمبيوتر](#). للتعرف على المعلومات الإضافية الخاصة بأفضل ممارسات الأمان، راجع الصفحة الرئيسية الخاصة بالتوافق التنظهي من خلال www.dell.com/regulatory_compliance.



الإجراء

تنبيه: ضع الكمبيوتر على سطح نام وظف لتجنب خدش الشاشة.



- 1 ضع مجموعة الشاشة على مجموعة مسند راحة اليد ولوحة المفاتيح.
- 2 قم بمحاذاة فتحات المسامير الموجودة في مفاصل الشاشة مع فتحات المسامير الموجودة بمجموعة مسند راحة اليد ولوحة المفاتيح.
- 3 قم بإعادة تركيب المسامير التي تثبت مجموعة الشاشة بمجموعة مسند راحة اليد ولوحة المفاتيح.
- 4 اقلب الكمبيوتر وأغلق الشاشة.
- 5 اقلب الكمبيوتر.
- 6 قم بإزاحة موصل لوحة زر Windows إلى مزلاج الموصل الموجود على لوحة النظام، واضغط على المزلاج لأسفل لتثبيت الكبل.
- 7 قم ببلصق الشريط بكل لوحة زر Windows.
- 8 صل كبل الشاشة بلوحة النظام.
- 9 قم بمحاذاة فتحات المسامير الموجودة في حامل كبل الشاشة مع فتحات المسامير الموجودة في لوحة النظام.
- 10 أعد وضع المسامير المثبتة لحامل كبل الشاشة في لوحة النظام.
- 11 قم بتوصيل كابلات الهوائي بالبطاقة اللاسلكية.

المتطلبات التالية

- 1 أعد وضع [البطارية](#).
- 2 أعد وضع [غطاء القاعدة](#).

إزالة مجموعة مسند راحة اليد ولوحة المفاتيح

تحذير: قبل العمل داخل الكمبيوتر، اقرأ معلومات الأمان التي تم إرفاقها مع الكمبيوتر، واتبع الخطوات الواردة في [قبل العمل داخل الكمبيوتر](#). بعد العمل داخل الكمبيوتر، اتبع التعليمات الواردة في [بعد العمل داخل الكمبيوتر](#). للتعرف على المعلومات الإضافية الخاصة بأفضل ممارسات الأمان، راجع الصفحة الرئيسية الخاصة بالتوافق التنظيمي من خلال www.dell.com/regulatory_compliance.

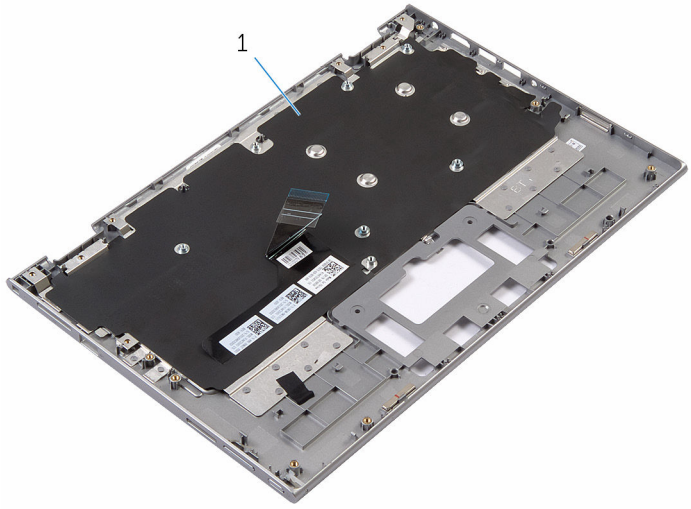


المتطلبات الأساسية

- 1 قم بإزالة [غطاء القاعدة](#).
- 2 قم بإزالة [البطارية](#).
- 3 اتبع الإجراءات من الخطوة 1 إلى 3 في "[إزالة محرك الأقراص الثابتة](#)".
- 4 قم بإزالة لوحة [الإدخال/الإخراج](#).
- 5 قم بإزالة [مكبرات الصوت](#).
- 6 قم بإزالة [لوحة اللمس](#).
- 7 قم بإزالة [مجموعة الشاشة](#).
- 8 قم بإزالة [منفذ محلي التنازل](#).
- 9 قم بإزالة [لوحة النظام](#).

الإجراء

بعد تنفيذ الخطوات الموجودة في المتطلبات الأساسية، يتبقى مجموعة مسند راحة اليد ولوحة المفاتيح.



1 مجموعة مسند راحة اليد ولوحة المفاتيح



1 مجموعة مسند راحة اليد ولوحة المفاتيح

إعادة وضع مجموعة مسند راحة اليد ولوحة المفاتيح

تحذير: قبل العمل داخل الكمبيوتر، اقرأ معلومات الأمان التي تم إرفاقها مع الكمبيوتر، واتبع الخطوات الواردة في [قبل العمل داخل الكمبيوتر](#). بعد العمل داخل الكمبيوتر، اتبع التعليمات الواردة في [بعد العمل داخل الكمبيوتر](#). للتعرف على المعلومات الإضافية الخاصة بأفضل ممارسات الأمان، راجع الصفحة الرئيسية الخاصة بالتوافق المتطهي من خلال www.dell.com/regulatory_compliance.



الإجراء

ضع مجموعة مسند راحة اليد ولوحة المفاتيح على سطح مستوي مع جعل لوحة المفاتيح متجهة لأسفل.

المتطلبات التالية

- 1 أعد وضع [لوحة النظام](#).
- 2 أعد وضع [منفذ محاور التيار](#).
- 3 أعد وضع [مجموعة الشاشة](#).
- 4 استبدال [لوحة المسس](#).
- 5 أعد وضع [مكبرات الصوت](#).
- 6 أعد وضع لوحة [الإدخال/الإخراج](#).
- 7 اتبع الإجراءات من الخطوة 4 إلى الخطوة 8 في "[إعادة وضع محرك الأقراص الثابتة](#)".
- 8 أعد وضع [البطارية](#).
- 9 أعد وضع [غطاء القاعدة](#).

إزالة الغطاء الخلفي للشاشة ومجموعة الهوائي

تحذير: قبل العمل داخل الكمبيوتر، اقرأ معلومات الأمان التي تم إرفاقها مع الكمبيوتر، واتبع الخطوات الواردة في [قيل العمل داخل الكمبيوتر](#). بعد العمل داخل الكمبيوتر، اتبع التعليمات الواردة في [بعد العمل داخل الكمبيوتر](#). للتعرف على المعلومات الإضافية الخاصة بأفضل ممارسات الأمان، راجع الصفحة الرئيسية الخاصة بالتوافق التنظي من خلال www.dell.com/regulatory_compliance.

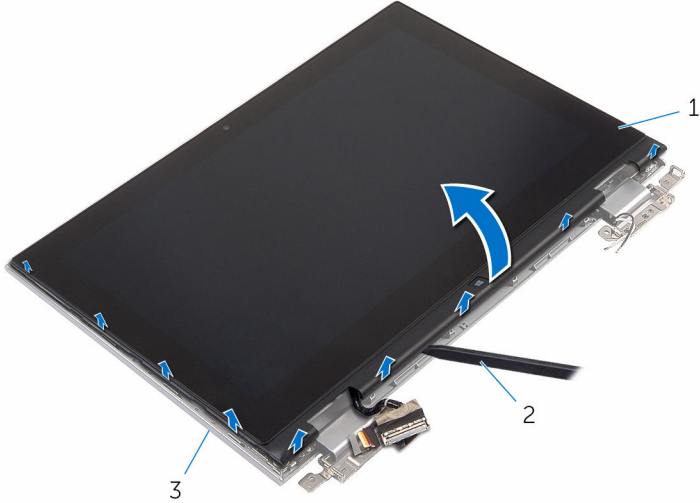


المتطلبات الأساسية

- 1 تم إزالة [غطاء القاعدة](#).
- 2 تم إزالة [البطارية](#).
- 3 تم إزالة [مجموعة الشاشة](#).

الإجراء

أخرج مجموعة لوحة الشاشة خارج الغطاء الخلفي للشاشة ومجموعة الهوائي باستخدام مخطاط بلاستيكي.



2 مخطاط بلاستيكي

1 مجموعة لوحة الشاشة

3 الغطاء الخلفي للشاشة ومجموعة الهوائي

إعادة وضع الغطاء الخلفي للشاشة ومجموعة الهوائي

تحذير: قبل العمل داخل الكمبيوتر، اقرأ معلومات الأمان التي تم إرفاقها مع الكمبيوتر، واتبع الخطوات الواردة في [قيل العمل داخل الكمبيوتر](#). بعد العمل داخل الكمبيوتر، اتبع التعليمات الواردة في [بعد العمل داخل الكمبيوتر](#). للتعرف على المعلومات الإضافية الخاصة بأفضل ممارسات الأمان، راجع الصفحة الرئيسية الخاصة بالتوافق التنظي من خلال www.dell.com/regulatory_compliance.



الإجراء

قم بمحاذاة مجموعة لوحة الشاشة مع الغطاء الخلفي للشاشة ومجموعة الهوائي، وقم بتثبيت الغطاء الخلفي للشاشة ومجموعة الهوائي في مكانها بعناية.

المتطلبات التالية

- 1 أعد وضع [مجموعة الشاشة](#).
- 2 أعد وضع [البطارية](#).
- 3 أعد وضع [غطاء القاعدة](#).

إزالة مفصلات الشاشة

تحذير: قبل العمل داخل الكمبيوتر، اقرأ معلومات الأمان التي تم إرفاقها مع الكمبيوتر، واتبع الخطوات الواردة في [قبل العمل داخل الكمبيوتر](#). بعد العمل داخل الكمبيوتر، اتبع التعليمات الواردة في [بعد العمل داخل الكمبيوتر](#). للتعرف على المعلومات الإضافية الخاصة بأفضل ممارسات الأمان، راجع الصفحة الرئيسية الخاصة بالتوافق التنظفي من خلال www.dell.com/regulatory_compliance.



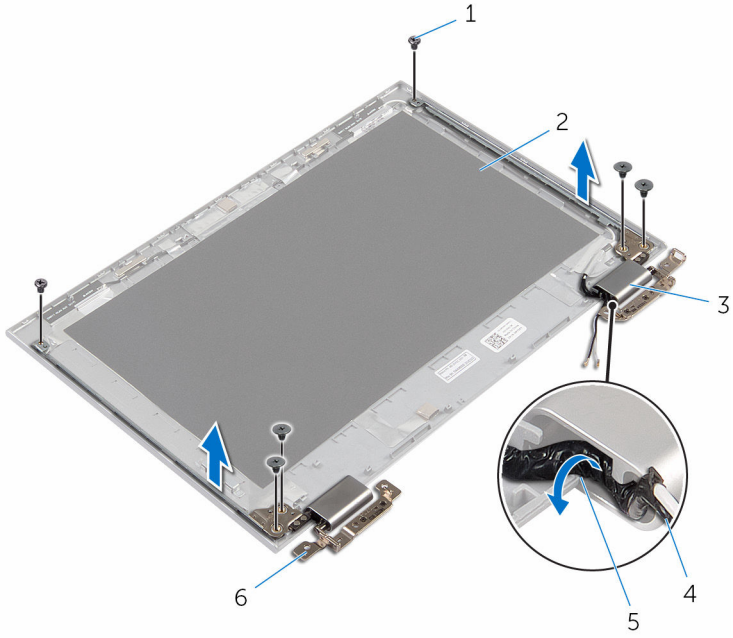
المتطلبات الأساسية

- 1 قم بإزالة [غطاء القاعدة](#).
- 2 قم بإزالة [البطارية](#).
- 3 قم بإزالة [مجموعة الشاشة](#).
- 4 قم بإزالة [الغطاء الخلفي للشاشة ومجموعة الهوائي](#).

الإجراء

- 1 قم بإزالة كبلات الهوائي من أدلة التوجيه الموجودة على غطاء المفصلة.
- 2 قم بإزالة المسامير المثبتة لمفصلات الشاشة والغطاء الخلفي للشاشة ومجموعة الهوائي.

3 ارفع منفصلات الشاشة خارج الغطاء الخلفي للشاشة ومجموعة الهوائي.



2 الغطاء الخلفي للشاشة ومجموعة الهوائي

4 كابل الهوائي

6 المنفصلات (2)

1 المسامير (6)

3 أغطية المنفصلات (2)

5 أداة التوجيه

إعادة وضع مفصلات الشاشة

تحذير: قبل العمل داخل الكمبيوتر، اقرأ معلومات الأمان التي تم إرفاقها مع الكمبيوتر، واتبع الخطوات الواردة في [قيد العمل داخل الكمبيوتر](#). بعد العمل داخل الكمبيوتر، اتبع التعليمات الواردة في [بهد العمل داخل الكمبيوتر](#). للتعرف على المعلومات الإضافية الخاصة بأفضل ممارسات الأمان، راجع الصفحة الرئيسية الخاصة بالتوافق التنظي من خلال www.dell.com/regulatory_compliance.



الإجراء

- 1 تم بمحاذاة فتحات المسامير الموجودة في مفصلات الشاشة مع فتحات المسامير الموجودة في الغطاء الخلفي للشاشة ومجموعة الهوائي.
- 2 أعد تركيب المسامير المثبتة لمفصلات الشاشة في الغطاء الخلفي للشاشة ومجموعة الهوائي.
- 3 تم بتوجيه كبلات الهوائي خلال أداة التوجيه الموجودة على غطاء المفصلة، وتثبيتها في مكانها.

المتطلبات التالية

- 1 أعد وضع [الغطاء الخلفي للشاشة ومجموعة الهوائي](#).
- 2 أعد وضع [مجموعة الشاشة](#).
- 3 أعد وضع [البطارية](#).
- 4 أعد وضع [غطاء القاعدة](#).

إزالة الكاميرا

تحذير: قبل العمل داخل الكمبيوتر، اقرأ معلومات الأمان التي تم إرفاقها مع الكمبيوتر، واتبع الخطوات الواردة في [قبل العمل داخل الكمبيوتر](#). بعد العمل داخل الكمبيوتر، اتبع التعليمات الواردة في [بعد العمل داخل الكمبيوتر](#). للتعرف على المعلومات الإضافية الخاصة بأفضل ممارسات الأمان، راجع الصفحة الرئيسية الخاصة بالتوافق لتنظي من خلال www.dell.com/regulatory_compliance.



المتطلبات الأساسية

- 1 قم بإزالة [غطاء القاعدة](#).
- 2 قم بإزالة [البطارية](#).
- 3 قم بإزالة [مجموعة الشاشة](#).
- 4 قم بإزالة [الغطاء الخلفي للشاشة ومجموعة البوابة](#).

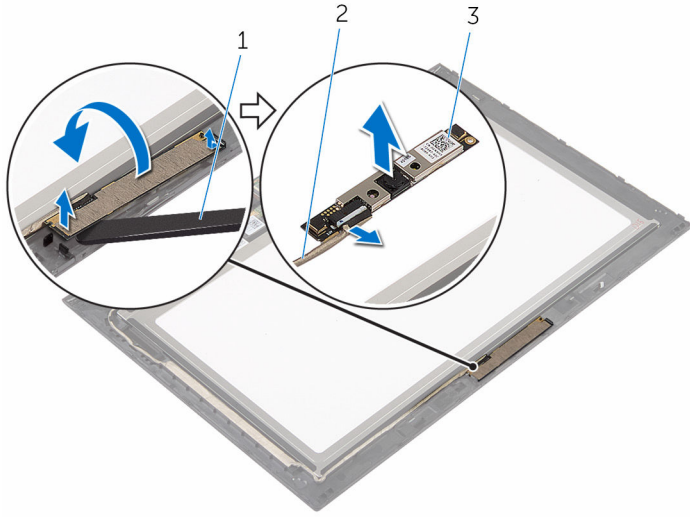
الإجراء

تنبيه: ضع مجموعة لوحة الشاشة على سطح نام ونظيف لتجنب خدش الشاشة.



- 1 ضع مجموعة لوحة الشاشة متجهة لأسفل على سطح مستو.
- 2 باستخدام مخطاط بلاستيكي، اخرج وحدة الكاميرا خارج إطار الشاشة.

3 أدر الكاميرا رأسًا على عقب، وافصل كبل الكاميرا من وحدة الكاميرا.



2 كبل الكاميرا

1 الكاميرا

3 مخطط بلاستيكي

إعادة وضع الكاميرا

تحذير: قبل العمل داخل الكمبيوتر، اقرأ معلومات الأمان التي تم إرفاقها مع الكمبيوتر، واتبع الخطوات الواردة في [قبل العمل داخل الكمبيوتر](#). بعد العمل داخل الكمبيوتر، اتبع التعليمات الواردة في [بعد العمل داخل الكمبيوتر](#). للتعرف على المعلومات الإضافية الخاصة بأفضل ممارسات الأمان، راجع الصفحة الرئيسية الخاصة بالتوافق انتظني من خلال www.dell.com/regulatory_compliance.



الإجراء

- 1 صل كبل الكاميرا بوحدة الكاميرا.
- 2 باستخدام دعامة الحاذقة، ضع وحدة الكاميرا على إطار الشاشة، وقم بتثبيتها في مكانها.

المتطلبات التالية

- 1 أعد وضع [الغطاء الخلفي للشاشة ومجموعة الهوائي](#).
- 2 أعد وضع [مجموعة الشاشة](#).
- 3 أعد وضع [البطارية](#).
- 4 أعد وضع [غطاء القاعدة](#).

Windows إزالة لوحة أزرار

تحذير: قبل العمل داخل الكمبيوتر، اقرأ معلومات الأمان التي تم إرفاقها مع الكمبيوتر، واتبع الخطوات الواردة في [قبل العمل داخل الكمبيوتر](#). بعد العمل داخل الكمبيوتر، اتبع التعليمات الواردة في [بعد العمل داخل الكمبيوتر](#). للتعرف على المعلومات الإضافية الخاصة بأفضل ممارسات الأمان، راجع الصفحة الرئيسية الخاصة بالتوافق التنظي من خلال www.dell.com/regulatory_compliance.



المتطلبات الأساسية

- 1 قم بإزالة [غطاء القاعدة](#).
- 2 قم بإزالة [البطارية](#).
- 3 قم بإزالة [مجموعة الشاشة](#).
- 4 قم بإزالة [الغطاء الخلفي للشاشة ومجموعة البوابة](#).

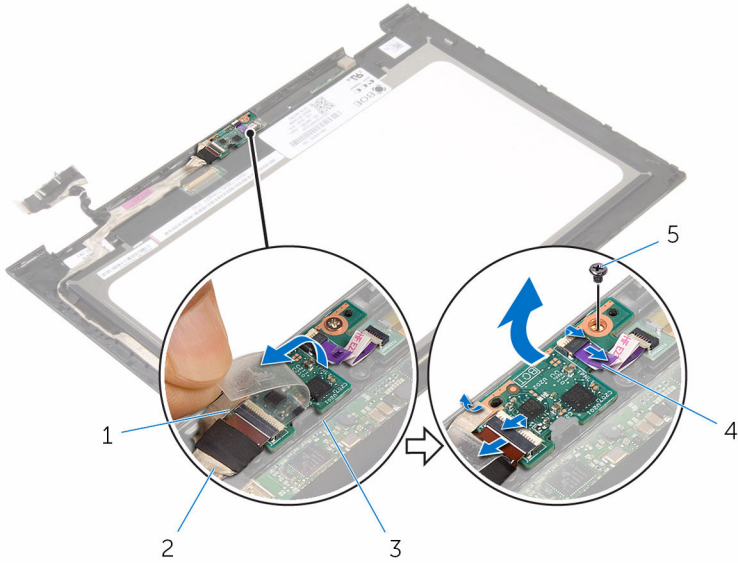
الإجراء

تنبيه: ضع مجموعة لوحة الشاشة على سطح نام ونظيف لتجنب خدش الشاشة.



- 1 ضع مجموعة لوحة الشاشة متجهة لأسفل على سطح مستو.
- 2 انزع الشريط اللاصق للوصول إلى كبل لوحة زر Windows.
- 3 ارفع مزلاج الموصل وافصل كبل لوحة زر Windows وكبل لوحة اللمس عن لوحة زر Windows.
- 4 قم بإزالة المسار المثبت للوحة زر Windows في إطار الشاشة.

5 ارفع لوحة زر Windows عن إطار الشاشة.



2 كبل لوحة زر Windows

4 كبل لوحة اللمس

1 شريط لاصق

3 لوحة زر Windows

5 المسامير

Windows إعادة وضع لوحة أزرار

تحذير: قبل العمل داخل الكمبيوتر، اقرأ معلومات الأمان التي تم إرفاقها مع الكمبيوتر، واتبع الخطوات الواردة في [قيل العمل داخل الكمبيوتر](#). بعد العمل داخل الكمبيوتر، اتبع التعليمات الواردة في [بعد العمل داخل الكمبيوتر](#). للتعرف على المعلومات الإضافية الخاصة بأفضل ممارسات الأمان، راجع الصفحة الرئيسية الخاصة بالتوافق التنظي من خلال www.dell.com/regulatory_compliance.



الإجراء

- 1 قم بحمارة فتحة المسبار الموجودة في لوحة زر Windows مع فتحة المسبار الموجودة في إطار الشاشة.
- 2 أعد وضع المسبار المثبت للوحة زر Windows في إطار الشاشة.
- 3 قم بإزاحة كبل لوحة زر Windows وكبل لوحة اللمس إلى الموصلات الموجودة على لوحة زر Windows واضغط على المزالج لأسفل لتثبيت الكبلات.
- 4 قم بلمس الشريط اللاصق على الموصل في لوحة زر Windows لتثبيت الكبل.
- 5 اقلب مجموعة لوحة الشاشة.

المتطلبات التالية

- 1 أعد وضع [غطاء الخلفي للشاشة](#) ومجموعة [الحوالي](#).
- 2 أعد وضع [مجموعة الشاشة](#).
- 3 أعد وضع [الطارية](#).
- 4 أعد وضع [غطاء القاعدة](#).

إزالة كبل الشاشة

تحذير: قبل العمل داخل الكمبيوتر، اقرأ معلومات الأمان التي تم إرفاقها مع الكمبيوتر، واتبع الخطوات الواردة في [قيل العمل داخل الكمبيوتر](#). بعد العمل داخل الكمبيوتر، اتبع التعليمات الواردة في [بعد العمل داخل الكمبيوتر](#). للتعرف على المعلومات الإضافية الخاصة بأفضل ممارسات الأمان، راجع الصفحة الرئيسية الخاصة بالتوافق لتنظي من خلال www.dell.com/regulatory_compliance.



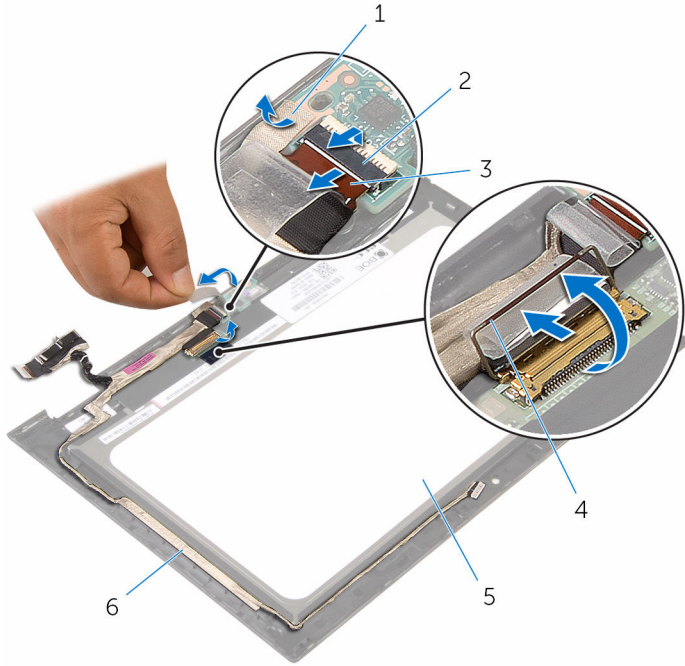
المتطلبات الأساسية

- 1 قم بإزالة [غطاء القاعدة](#).
- 2 قم بإزالة [البطارية](#).
- 3 قم بإزالة [مجموعة الشاشة](#).
- 4 قم بإزالة [الغطاء الخلفي للشاشة ومجموعة البوابي](#).
- 5 قم بإزالة [الكاميرا](#).

الإجراء

- 1 انزع المشريط اللاصق للوصول إلى كبل لوحة زر Windows.
- 2 ارفع مزلاج الموصل وافصل كبل لوحة زر Windows عن لوحة زر Windows.

3 ارفع مزلاج الموصل وافصل كبل الشاشة عن لوحة اللمس.



2 مزلاج الموصل لكبل لوحة زر Windows

4 مزلاج الموصل لكبل الشاشة

6 كبل الشاشة

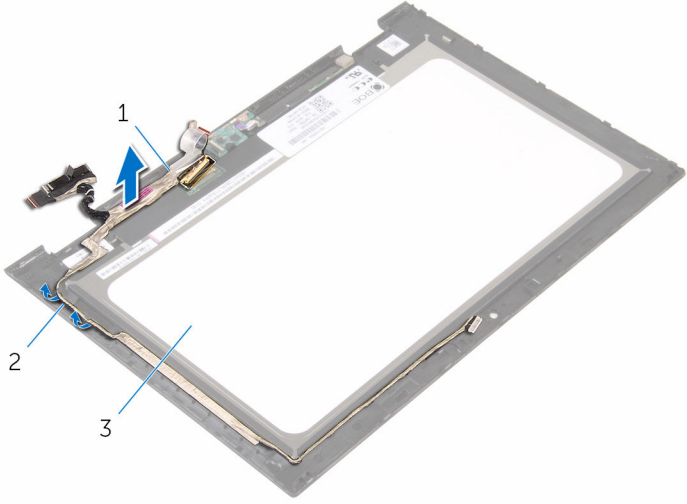
1 شريط لاصق

3 كبل لوحة زر Windows

5 لوحة الشاشة

4 لاحظ توجيه كبل الشاشة، وقم بإزالة كبل الشاشة من أداة التوجيه الموجودة في إطار الشاشة.

5 ارفع كبل الشاشة بعيدًا عن إطار الشاشة.



2 أدلة التوجيه

1 كبل الشاشة

3 لوحة الشاشة

إعادة وضع كبل الشاشة

تحذير: قبل العمل داخل الكمبيوتر، اقرأ معلومات الأمان التي تم إرفاقها مع الكمبيوتر، واتبع الخطوات الواردة في [قيل العمل داخل الكمبيوتر](#). بعد العمل داخل الكمبيوتر، اتبع التعليمات الواردة في [بعد العمل داخل الكمبيوتر](#). للتعرف على المعلومات الإضافية الخاصة بأفضل ممارسات الأمان، راجع الصفحة الرئيسية الخاصة بالتوافق التنظهي من خلال www.dell.com/regulatory_compliance.



الإجراء

- 1 قم بتوجيه كبل الشاشة عبر أداة التوجيه الموجودة في إطار الشاشة، ثم قم بلمس كبل الشاشة في إطار الشاشة.
- 2 قم بإزاحة كبل الشاشة داخل الموصل الموجود على لوحة اللمس واضغط على المزلاج لأسفل لتثبيت الكبل.
- 3 قم بإزاحة كبل لوحة زر Windows داخل الموصل الموجود على لوحة زر Windows واضغط على المزلاج لأسفل لتثبيت الكبل.
- 4 قم بلمس الشريط اللاصق على موصل لوحة زر Windows.

المتطلبات التالية

- 1 أعد وضع [الكاميرا](#).
- 2 أعد وضع [الغطاء الخلفي للشاشة](#) و [مجموعة الهوائي](#).
- 3 أعد وضع [مجموعة الشاشة](#).
- 4 أعد وضع [البطارية](#).
- 5 أعد وضع [غطاء القاعدة](#).

إزالة لوحة الشاشة

تحذير: قبل العمل داخل الكمبيوتر، اقرأ معلومات الأمان التي تم إرفاقها مع الكمبيوتر، واتبع الخطوات الواردة في [قبل العمل داخل الكمبيوتر](#). بعد العمل داخل الكمبيوتر، اتبع التعليمات الواردة في [بعد العمل داخل الكمبيوتر](#). للتعرف على المعلومات الإضافية الخاصة بأفضل ممارسات الأمان، راجع الصفحة الرئيسية الخاصة بالتوافق التنظي من خلال www.dell.com/regulatory_compliance.

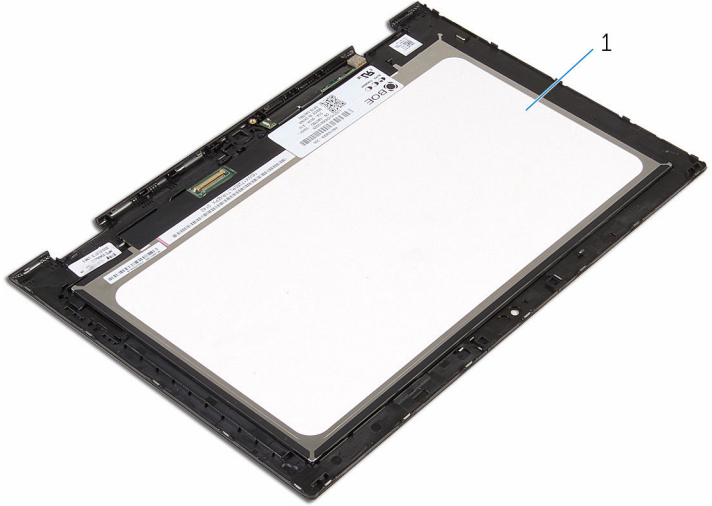


المتطلبات الأساسية

- 1 قم بإزالة [غطاء القاعدة](#).
- 2 قم بإزالة [البطارية](#).
- 3 قم بإزالة [مجموعة الشاشة](#).
- 4 قم بإزالة [الغطاء الخلفي للشاشة ومجموعة الوابني](#).
- 5 قم بإزالة [الكاميرا](#).
- 6 قم بإزالة [كل الشاشة](#).

الإجراء

بعد تنفيذ الخطوات الموجودة في المتطلبات الأساسية، تتبقى مجموعة الشاشة.



لوحة الشاشة 1

إعادة وضع لوحة الشاشة

تحذير: قبل العمل داخل الكمبيوتر، اقرأ معلومات الأمان التي تم إرفاقها مع الكمبيوتر، واتبع الخطوات الواردة في [قيل العمل داخل الكمبيوتر](#). بعد العمل داخل الكمبيوتر، اتبع التعليمات الواردة في [بعد العمل داخل الكمبيوتر](#). للتعرف على المعلومات الإضافية الخاصة بأفضل ممارسات الأمان، راجع الصفحة الرئيسية الخاصة بالتوافق التنظي من خلال www.dell.com/regulatory_compliance.



الإجراء

ضع لوحة الشاشة على سطح مستو ونظيف.

المتطلبات التالية

- 1 أعد وضع [كل الشاشة](#).
- 2 أعد وضع [الكاميرا](#).
- 3 أعد وضع [غطاء الخلفي للشاشة ومجموعة الواليز](#).
- 4 أعد وضع [مجموعة الشاشة](#).
- 5 أعد وضع [البطارية](#).
- 6 أعد وضع [غطاء القاعدة](#).

(BIOS) تحديث نظام الإدخال والإخراج الأساسي

قد تحتاج إلى تحديث نظام الإدخال والإخراج الأساسي (BIOS) عندما يكون هناك تحديثًا متاحًا أو بعد إعادة تركيب لوحة النظام. لتحديث نظام الإدخال والإخراج الأساسي (BIOS):

- 1 ابدأ تشغيل الكمبيوتر.
- 2 انتقل إلى www.dell.com/support.
- 3 انقر فوق **دعم المنتج**. أدخل رقم الصيانة الخاص بالكمبيوتر المحمول، انقر فوق **إرسال**.
- 4 انقر فوق **ملاحظة:** إذا لم يكن لديك رمز الخدمة، استخدم ميزة الكشف التلقائي أو استعرض يدويًا طراز الكمبيوتر لديك. 
- 4 انقر فوق **Drivers & Downloads** (برامج التشغيل والتنزيلات).
- 5 حدد نظام التشغيل المثبت على الكمبيوتر لديك.
- 6 مرر الصفحة لأسفل وقم بتوسيع **BIOS**.
- 7 انقر فوق **Download File** (تنزيل الملف) لتنزيل أحدث إصدار من BIOS للكمبيوتر.
- 8 قم بحفظ الملف وبمجرد اكتمال التنزيل، انتقل إلى المجلد حيث تم حفظ ملف تحديث BIOS.
- 9 انقر نقرًا مزدوجًا فوق رمز ملف تحديث نظام BIOS واتبع الإرشادات التي تظهر على الشاشة.

Dell الحصول على التعليمات والاتصال بشركة

موارد المساعدة الذاتية

يمكنك الحصول على المعلومات والتعليمات بشأن منتجات Dell وخدماتها باستخدام مصادر المساعدة الذاتية هذه.

www.dell.com

معلومات حول منتجات وخدمات Dell

تطبيق Dell Help & Support

Windows 10 و Windows 8.1



بدء تشغيل App

Windows 10



تعليمات ومساعدة التطبيق

:Windows 8.1



في بحث Windows، اكتب التعليمات والدعم. ثم اضغط على **Enter**.

الوصول إلى تعليمات في Windows 8 و Windows، و Windows 8.1 و Windows 10

اقرء فوق ابدأ → التعليمات والدعم.

الوصول إلى التعليمات في نظام التشغيل Windows 7

www.dell.com/support/windows

التعليمات الفورية لنظام التشغيل

www.dell.com/support/linux

www.dell.com/support


معلومات استكشاف الأخطاء وإصلاحها، وأداة المستخدم، وتعليمات الإعداد، ومواصفات المنتج، ومدونات التعليمات الفنية، وبرامج التشغيل، وتحديثات البرامج، وهكذا


راجع أنا وسماسر Dell الخاص بي في www.dell.com/support/manuals

تعرف على نظام التشغيل لديك، وإعداد الكمبيوتر واستخدامه، والنسخ الاحتياطي للبيانات، والشخصيات، وهكذا.

Dell الاتصال بشركة

للاتصال بشركة Dell، أو الدعم الفني، أو مشكلات خدمة العملاء، ارجع إلى www.dell.com/contactdell.

ملاحظة: وتختلف حالة التوافر وفقاً للبلد والمنتج، وقد لا تتوفر بعض الخدمات في بلدك. 

 **ملاحظة:** إذا لم يكن لديك اتصال نشط بالإنترنت، فميكك العثور على معلومات الاتصال على فاتورة الشراء الخاصة بك أو إيصال الشحن أو الفاتورة أو كتالوج منتج Dell.